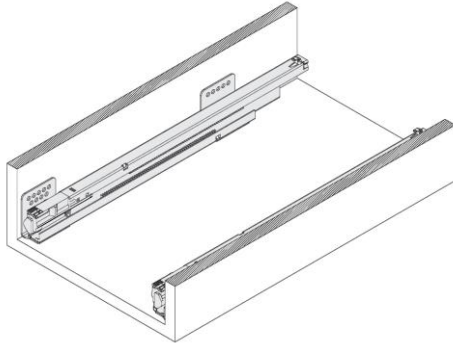
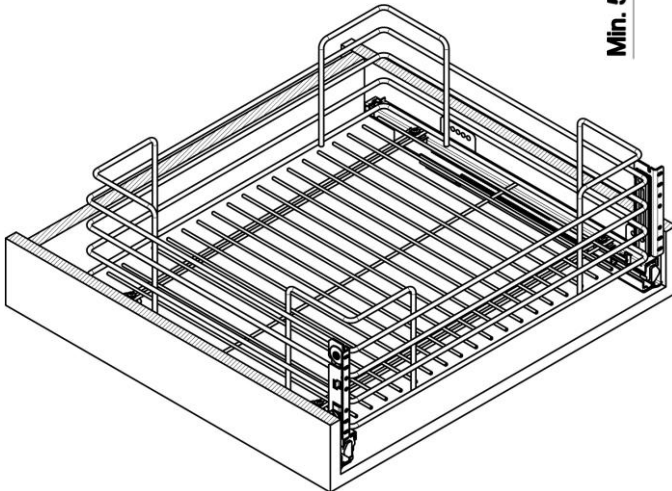
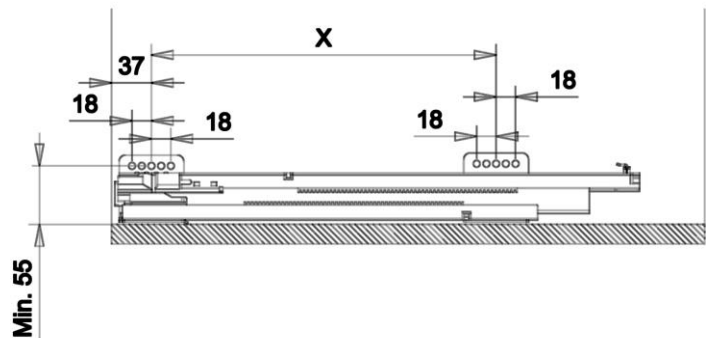


Istruzione di montaggio Assembly Instruction

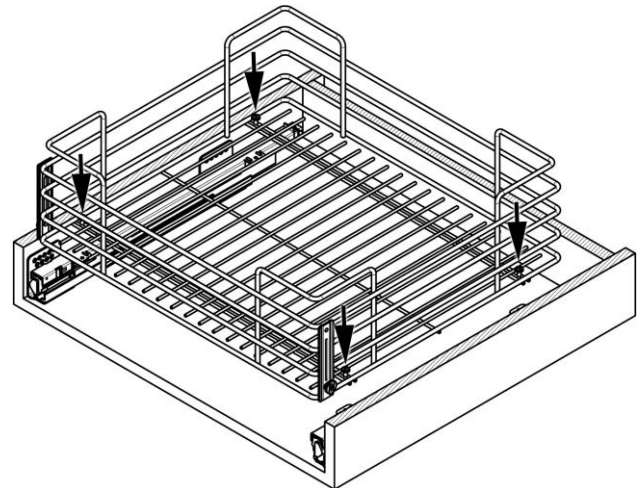
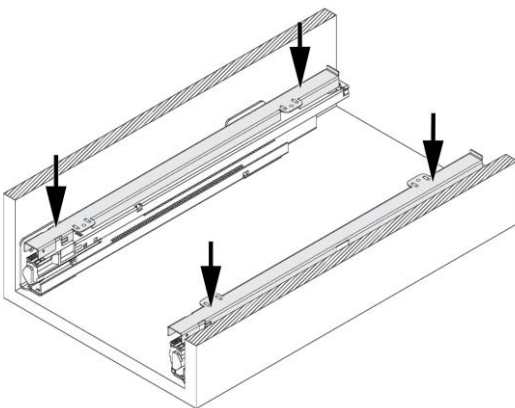
- **Posizionare le guide rispettando le quote indicate ed avvitarle con le apposite viti sui fianchi del mobile.**
Place slides respecting showed data and screw them on the cabinet's sides.



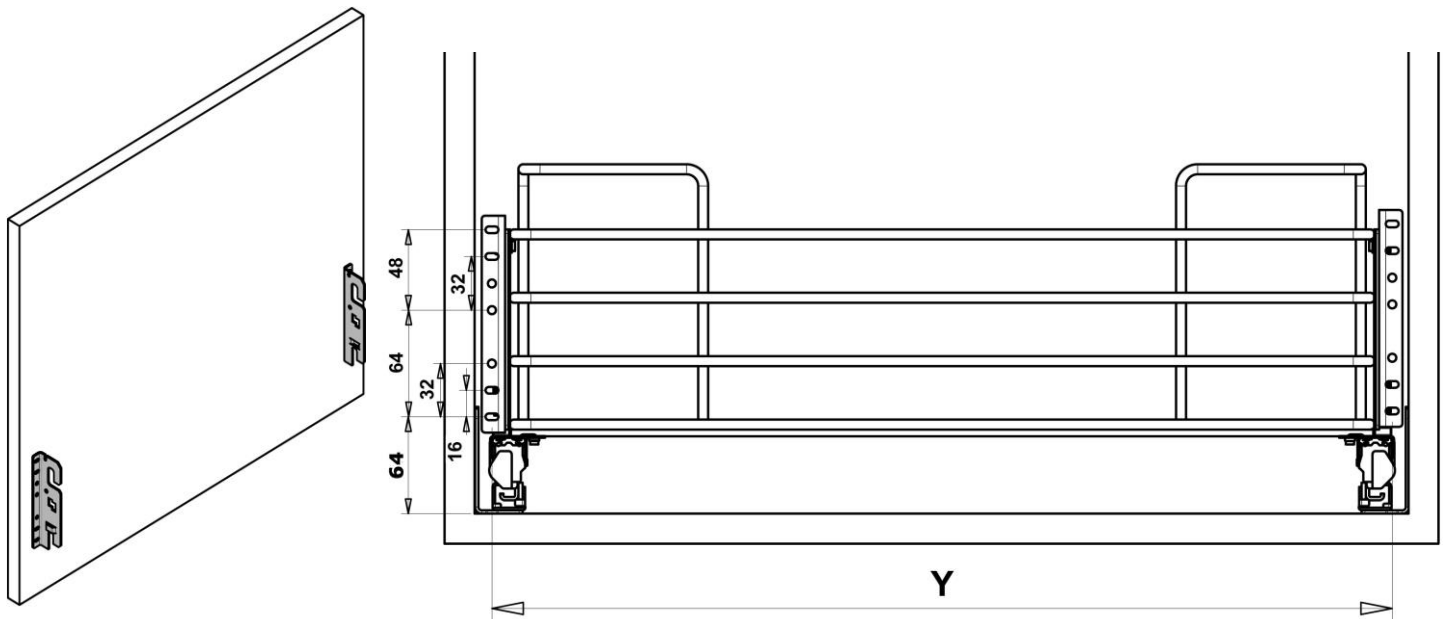
Dimensione Guida Slide Dimension	X
450	288 mm
500	320 mm



- **Posizionare i carter sulle guide facendoli aderire bene. Posizionare il cesto al centro del mobile e serrarlo con le apposite viti sui carter.**
Place covers making them sticking well to the slides. Place basket at the centre of the cabinet and screw it on the covers



- **Avvitare i piastrini sull'antina rispettando le misure indicate.**
Screw plates on the door respecting showed data.



Dimensione Mobile Size Furniture	Y
300	240.5 mm
400	340.5 mm
● 450	390.5 mm
500	440.5 mm
● 600	540.5 mm
● 900	840.5 mm

- **Una volta montata l'antina effettuare le regolazioni agendo sulle varie viti**
Once assembled the door adjust it by acting on the various screw

