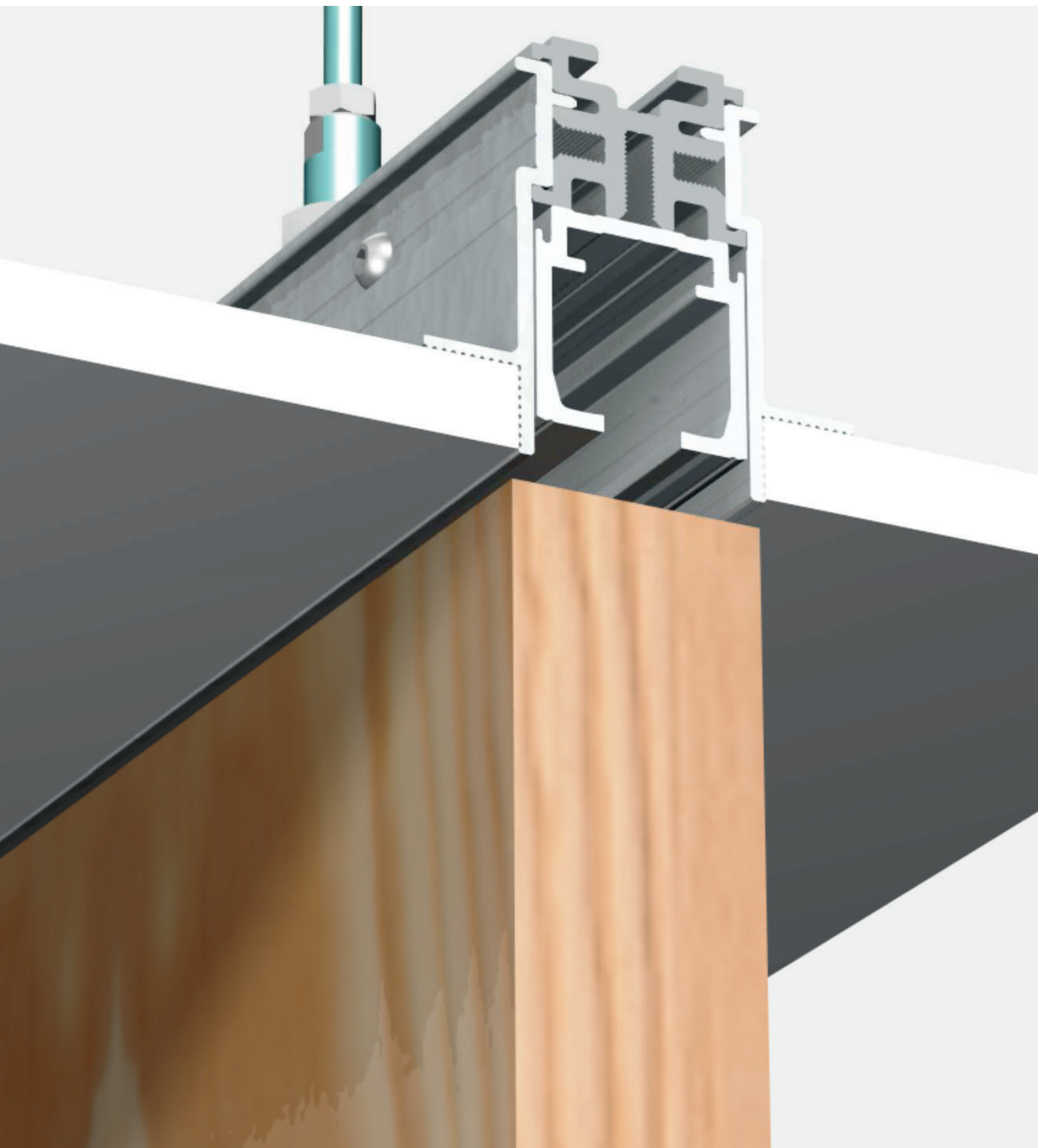




Cartongesso

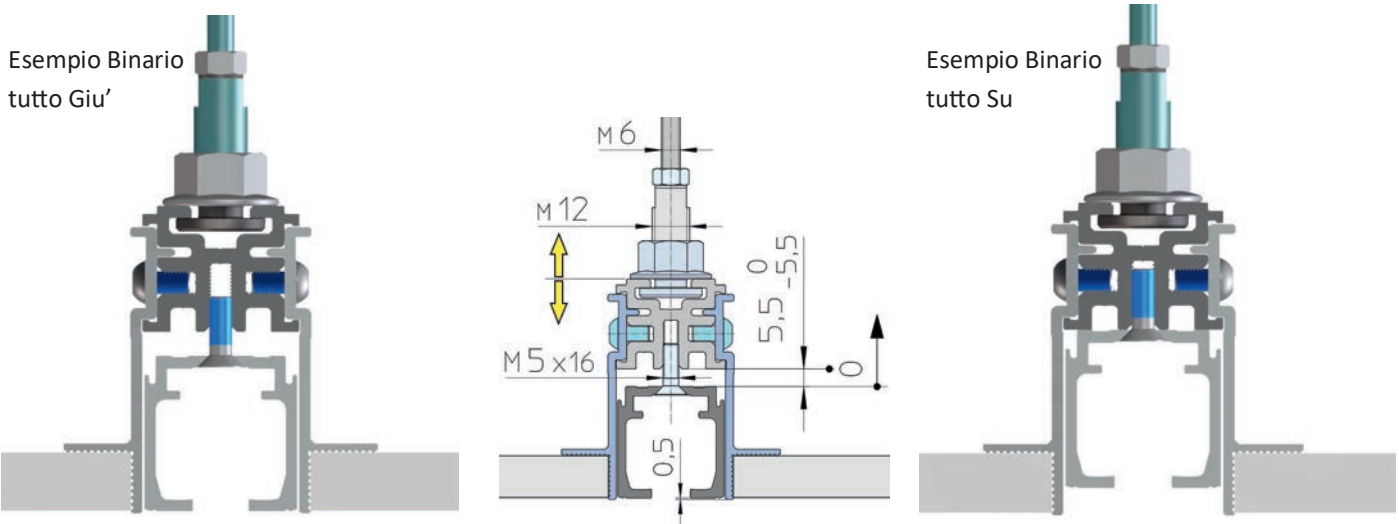




Profili di Sospensione componibili, per i Binari di scorrimento.

Profili di sospensione che permettono la regolazione verticale (max.6 mm) dei vari Binari di Scorrimento a 1, 2 e 3 Vie.

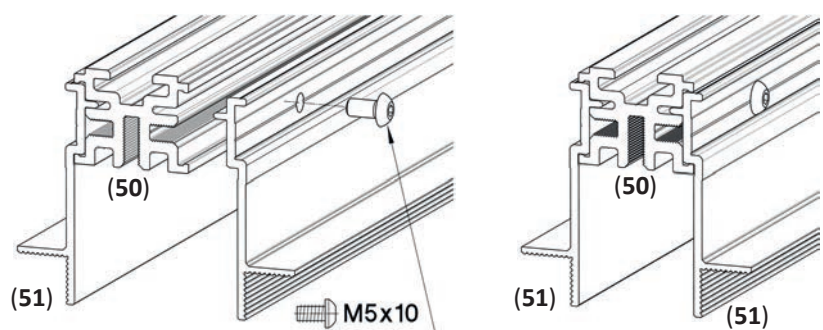
Esempio sotto, relativo nr.1 Binario di scorrimento, comunque valido per Binari a 2 e 3 Vie.



Con i **Profili di Sospensione** previsti i **Binari di Scorrimento** vengono posizionati dopo il piazzamento, verniciatura/finitura del cartongesso, garantendo così la pulizia interna degli stessi Binari di Scorrimento.

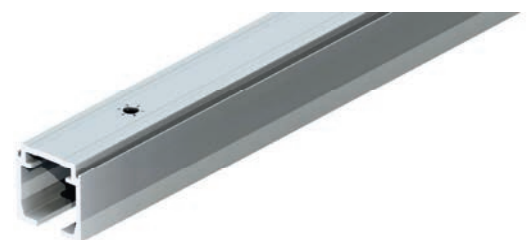
I **Profili di Sospensione componibili**, si assemblano direttamente, mezzo Viti TB El M5x10 fornibili.

I profili laterali con “manina” (51), per il fissaggio del cartongesso, sono sul fianco (parte alta), forati a passo 150 mm per le viti di assemblaggio con il profilo di sospensione (50).



Lunghezza Binari e profili, misure standard:

- 2000 mm (2 m)
- 3000 mm (3 m)
- 6000 mm (6 m)



Finiture:

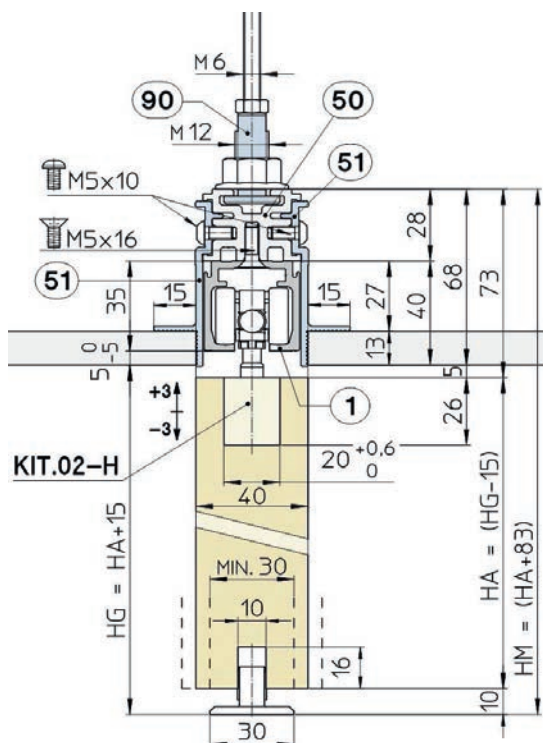
- Standard: Anodizzato Argento
- A Richiesta, Anodizzato Nero e finiture Varie, richiedere informazioni.



BINARI e PROFILI Cartongesso: Composizioni "CLS" : Porte Legno

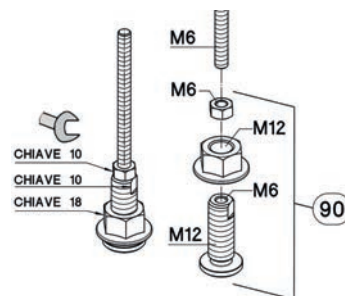
Composizione: **CLS 1.111**

Composizione: **CLS 1.110**

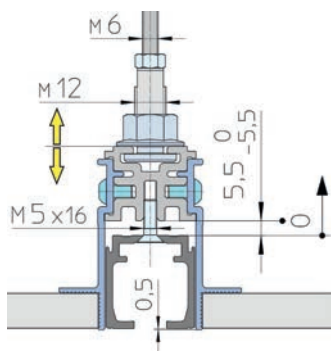


1 111	(1)	Binario singolo Max. 240 Kg	L [mm]	Anodizzato Argento
		Forato a passo (150 mm)	2000	PUMA.0101.2000.A
		Forato a passo (150 mm)	3000	PUMA.0101.3000.A
		Forato a passo (150 mm)	6000	PUMA.0101.6000.A
1 110	(1L)	Binario singolo Max. 100 Kg	L [mm]	Alluminio Naturale
		Forato a passo (150 mm)	2000	PUMA.0151.2000.Z
		Forato a passo (150 mm)	3000	PUMA.0151.3000.Z
		Forato a passo (150 mm)	6000	PUMA.0151.6000.Z
	(50)	Profilo di sospensione Binari	L [mm]	Alluminio Naturale
		Per Viti M5 dirette	2000	PUMA.1701.2000.Z
		Per Viti M5 dirette	3000	PUMA.1701.3000.Z
		Per Viti M5 dirette	6000	PUMA.1701.6000.Z
	(51)	Profilo "manina" Cartongesso	L [mm]	Anodizzato Argento
		Forato a passo (150 mm)	2000	PUMA.1201.2000.A
		Forato a passo (150 mm)	3000	PUMA.1201.3000.A
		Forato a passo (150 mm)	6000	PUMA.1201.6000.A

(90) Codice assieme ZINCATO BIANCO PUMA.2.1941.0000.W



Profili di Sospensione componibili, che permettono la regolazione verticale (max.6 mm) dei vari Binari a 1, 2 e 3 Vie.

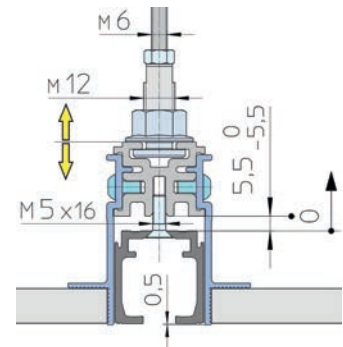
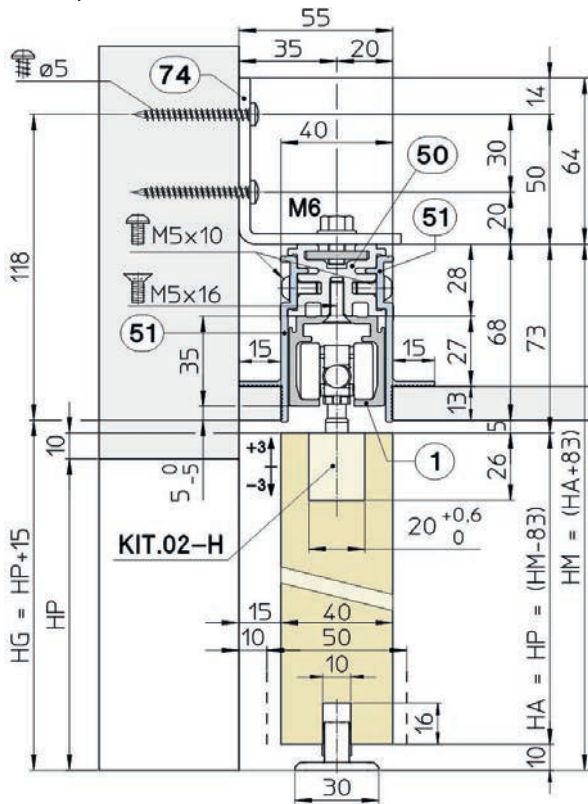




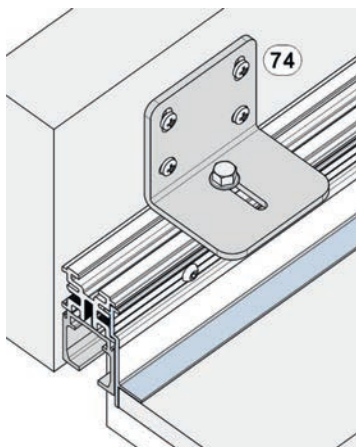
BINARI e PROFILI Cartongesso: Composizioni "CLP" : Porte Legno

Composizione: **CLP 1.501**

Composizione: **CLP 1.500**



Profili di Sospensione componibili, che permettono la regolazione verticale (max.6 mm) dei vari Binari a 1, 2 e 3 Vie.



1 501 (1)	Binario singolo Max. 240 Kg	L [mm]	Anodizzato Argento
	Forato a passo (150 mm)	2000	PUMA.0101.2000.A
	Forato a passo (150 mm)	3000	PUMA.0101.3000.A
	Forato a passo (150 mm)	6000	PUMA.0101.6000.A
1 500 (1L)	Binario singolo Max. 100 Kg	L [mm]	Alluminio Naturale
	Forato a passo (150 mm)	2000	PUMA.0151.2000.Z
	Forato a passo (150 mm)	3000	PUMA.0151.3000.Z
	Forato a passo (150 mm)	6000	PUMA.0151.6000.Z
(50)	Profilo di sospensione Binari	L [mm]	Alluminio Naturale
	Per Viti M5 dirette	2000	PUMA.1701.2000.Z
	Per Viti M5 dirette	3000	PUMA.1701.3000.Z
	Per Viti M5 dirette	6000	PUMA.1701.6000.Z
(51)	Profilo "manina" Cartongesso	L [mm]	Anodizzato Argento
	Forato a passo (150 mm)	2000	PUMA.1201.2000.A
	Forato a passo (150 mm)	3000	PUMA.1201.3000.A
	Forato a passo (150 mm)	6000	PUMA.1201.6000.A

(74) Codice assieme: PUMA.2.1925.0000.N			
Composizione NR.1 Attacco Angolare da parete (74)			
	Codice Parte	Descrizione Finitura NERO	Q.tà
1	PUMA . 1925	ANGOLARE H.64 L.70 P.58 mm	1
2	PUMA . 1993	DADO M6 Inserimento in Testa	1
3	VTEFM6x12	VITE TE Flangiata M6 x 12	1

