



Giunzioni Connecting fittings

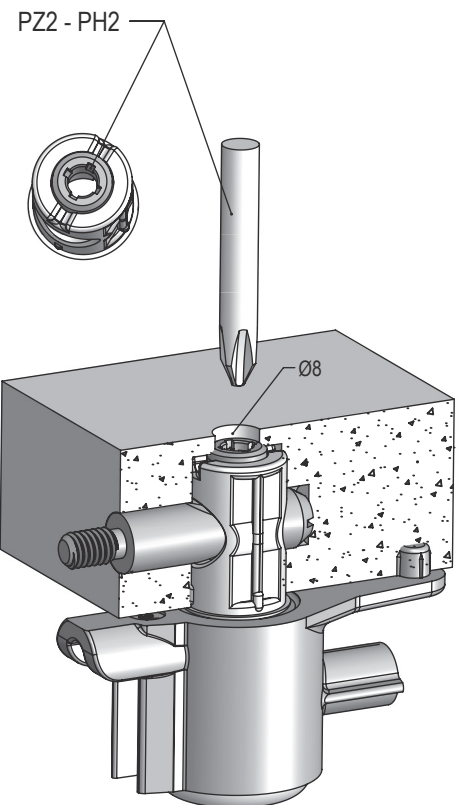
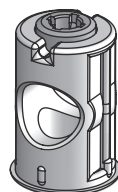
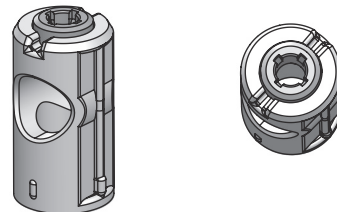
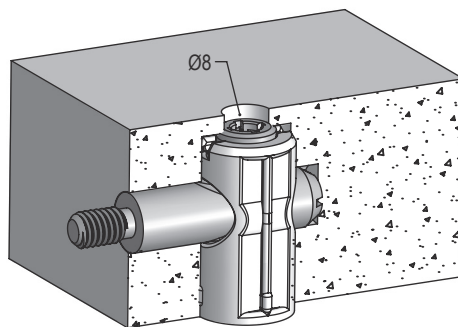
GIUNZIONE DELLA SERIE GN100GF PROGETTATA PER L'ASSEMBLAGGIO STRUTTURALE E PER ESSERE ABBINATA AI LIVELLATORI.

GN100GF PERMETTE DI AVERE IN VISTA SUL PANNELLO UN FORO DA Ø8.

GN100GF SERIES CONNECTING FITTING DESIGNED FOR STRUCTURAL ASSEMBLY AND TO BE COMBINED WITH LEVEL ADJUSTER.

WITH GN100GF IN NEUTRAL THE HOLE ON VIEW IS Ø8.

Serie GN100F con grano folle GN100F Series with grain in neutral



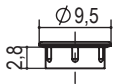
- ruotando il cacciavite in senso antiorario il grano gira in folle senza uscire dal ripiano, quindi non danneggia il foro da Ø8
- turning the screwdriver in counterclockwise the grain turns in neutral without going out from the housing, in this case the grain does not damage the panel.
- ruotando il cacciavite in senso orario il grano si avvita sulla boccia.
- turning the screwdriver in clockwise the grain screws in the housing
- inserendo la chiave es.4 attraverso il grano in profondità possiamo regolare l'altezza del livellatore.
- insert hex.4 key deep through the grain to adjust the level adjuster

Boccola tipo ST118F con grano folle Housing system ST118F type with grain in neutral

con boccole Ø16 perni Ø10
housing Ø16 with dowels Ø10

possibilità di abbinare le boccole con i vari modelli di livellatori a richiesta
possible to combine the housings with the level adjusters

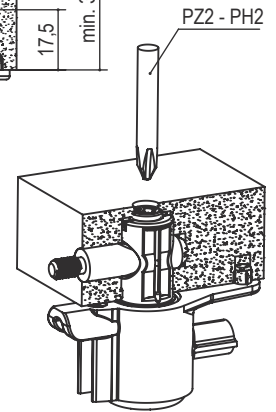
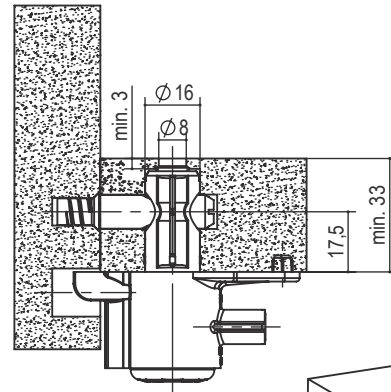
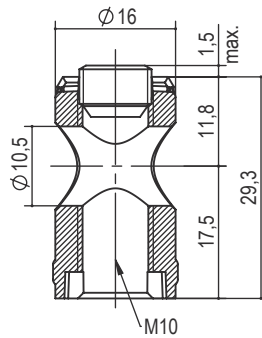
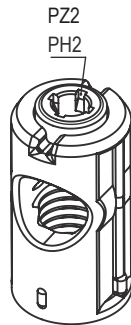
ACCESSORI
ACCESSORIES



tappo in zama foro Ø8
zama cover cap Ø8 hole
P.A458.08.00

Ø 16

zama
zamak



tipo <u>type</u>	misura <u>measure</u>	finitura <u>finishing</u>	kg / 1000pz	pcs/ pack	pcs/ box
A.ST118F.	16.35.	00 grezzo raw	22,0	50	1000

es./e.g.: A.ST118F.16.35.00

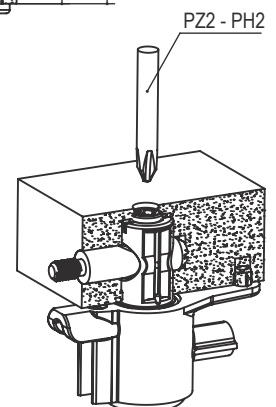
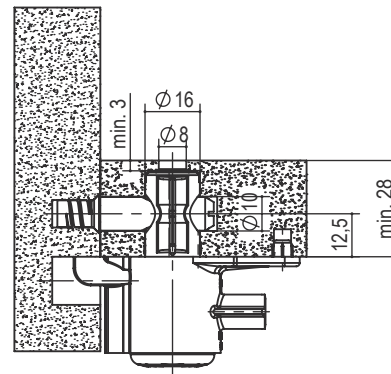
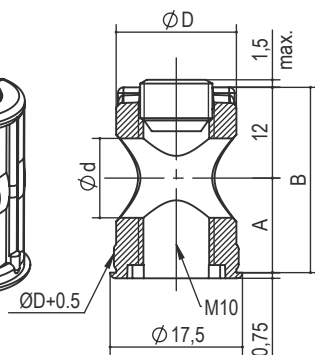
Boccola tipo CTMF con grano folle Housing system CTMF type with grain in neutral

con boccole Ø16 perni Ø10
housing Ø16 with dowels Ø10

possibilità di abbinare le boccole con i vari modelli di livellatori a richiesta
possible to combine the housings with the level adjusters

Ø 16

zama
zamak



tipo <u>type</u>	misura <u>measure</u>	finitura <u>finishing</u>	kg / 1000pz	pcs/ pack	pcs/ box
A.CTMF.	16.25.	00 grezzo raw	19	50	1000

es./e.g.: A.CTMF.16.25.00

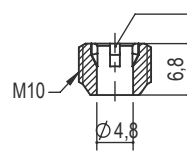


Grano M10 Grain M10

CARATTERIZZATO DAL FORO PASSANTE CHE PERMETTE IL PASSAGGIO DI UNA CHIAVE ES.4.
IL TAGLIO A CROCE PERMETTE L'AVVITATURA CON CACCIAVITE A CROCE INCLINATO FINO A 30°.

CHARACTERISED BY A THROUGH HOLE THAT ALLOWS THE PASSAGE OF AN HEX. KEY 4.
THE CROSS CUT ALLOWS SCREWING WITH A PHILLIPS SCREWDRIVER TILTED UP TO 30°.

acciaio zincato
zinked steel



taglio croce.
foro passaggio chiave es. 4.
star screwdriver.
hole for passage hex. key 4.

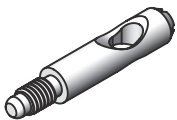
tipo <u>type</u>	misura <u>measure</u>	finitura <u>finishing</u>	kg / 1000pz	pcs/ pack	pcs/ box
P.A268.	007.	02 zincato bianco white zinc 05 ottonato brass	2	100	5000

es./e.g.: P.A268.007.02

IL FORO PASSANTE ASOLATO PERMETTE IL PASSAGGIO DI UNA CHIAVE ES. 4 CONSIDERANDO LE TOLLERANZE DI LAVORAZIONE E ASSEMBLAGGIO.

THE SLOTTED THROUGH HOLE ALLOWS THE PASSAGE OF AN HEX. KEY 4 CONSIDERING THE MACHINING AND ASSEMBLING TOLERANCES.

a richiesta
on request



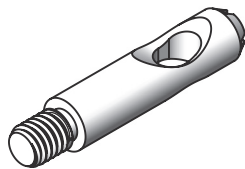
es/e.g.: P.78.20.M6x12,5.PR.02

Perni filettati Threaded dowels

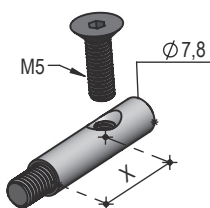
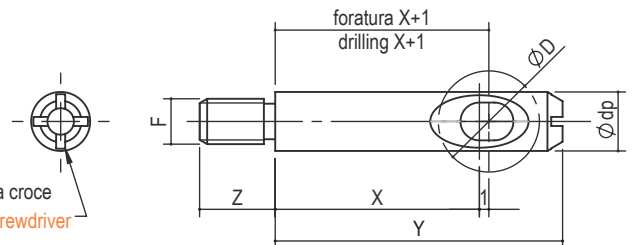
con perni Ø8 boccole Ø14 **dowels Ø8 with housing Ø14**
con perni Ø10 boccole Ø16 **dowels Ø10 with housing Ø16**



acciaio
steel



taglio a croce
star screwdriver



P.F78.X.M6.M5.02
a richiesta interasse X
interaxis distance X on request

tipo <u>type</u>	misura <u>measure</u>	ØD	Ødp	X	Y	Z	F	finitura <u>finishing</u>	kg/ 1000pz	pcs/ pack	pcs/ box
P.78.	20.M6x8.	14	7,8	20	31	8		02 zincato bianco white zinc	10,2	50	2000
	27.M6x8.			27	38				12,5	50	2000
	30.M6x8.			30	41				14,0	50	1000
P.98.	20.M6x10.	16	9,8	20	33	10	16,1		25	1000	
	27.M6x10.			27	40		20,2		25	1000	
	30.M6x10.			30	43		22,0		25	1000	

es./e.g.: P.78.20.M6.02