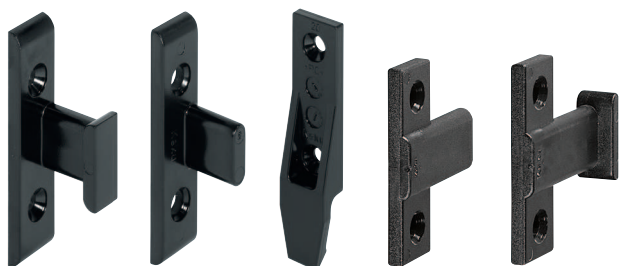


Giunto ad incastro Häfele Keku



Giunti ad incastro Keku

> non devono venire a contatto con soluzioni chimiche o sostanze grasse aggressive



Avviso

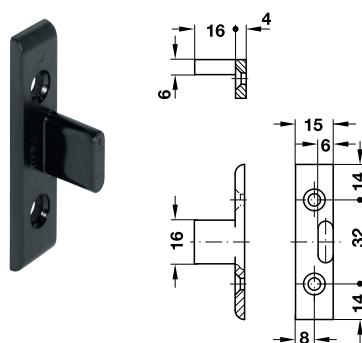
Il sistema Häfele Keku R (sistema per negozi) si trova nel gruppo prodotti 13.

- > Applicazione: per il fissaggio di pannelli a sottostrutture
- > Esecuzione: plastica (policarbonato)
- > Colore: nero
- > Temperatura di utilizzo: da -100 a +135 °C
- > Adatto per il fissaggio con passo 32

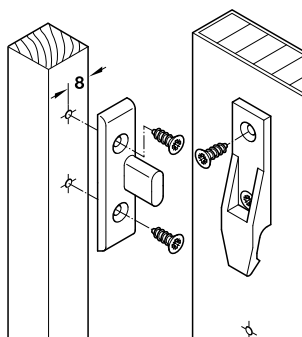
Giunzioni

→ **Parte telaio Keku EH**

Da avvitare ad una sottostruttura



Montaggio



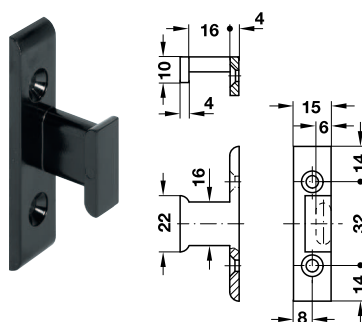
Montaggio	Codice
con viti per truciolare a testa svasata Ø 4,0 mm	262.49.365
con viti Euro per truciolare a testa svasata Häfele, Ø 3,0 o 5,0 mm	262.49.366

Confezione: 200 pezzi

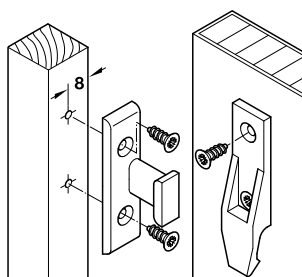


→ **Parte telaio Keku EHS**

Da avvitare ad una sottostruttura, con guida laterale



Montaggio



Montaggio	Codice
con vite per truciolare a testa svasata Ø 4,0 mm	262.49.367
con viti Euro per truciolare a testa svasata Häfele, Ø 3,0 o 5,0 mm	262.49.368

Confezione: 200 pezzi

Funzionamento

La guida laterale

- > evita spostamenti dei pannelli
- > blocca i bordi dei pannelli in posizione parallela
- > realizza una giunzione trasversale



→ Parte pannello Keku

> Montaggio: da avvitare a pannelli con vite per truciolare Ø 4,0 mm oppure viti Varianta Ø 3,0 oppure 5,0 mm

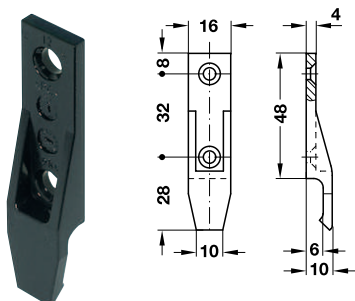
Avviso

L'uso combinato di parti pannello con e senza camma d'incastro favorisce un effetto d'incastro ridotto.

4



Con camma d'incastro

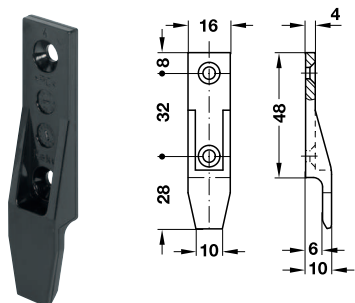


Montaggio	Codice
da avvitare con viti per truciolare a testa svasata Ø 4,0 mm	262.49.356
con viti Varianta a testa svasata, Ø 3,0 o 5,0 mm	262.49.357

Confezione: 200 pezzi



Senza camma d'incastro, per pannelli da smontare frequentemente

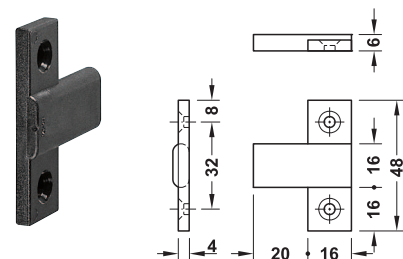


Montaggio	Codice
con viti per truciolare a testa svasata diametro 4,0 mm	262.49.350
con viti Varianta a testa svasata Ø 3,0 mm o 5,0 mm	262.49.351

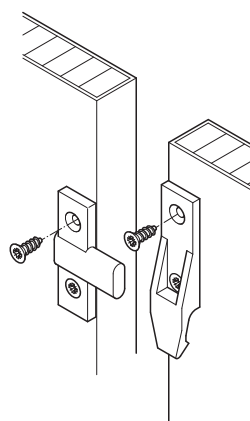
Confezione: 200 pezzi



→ Elemento piatto Keku EH



Montaggio

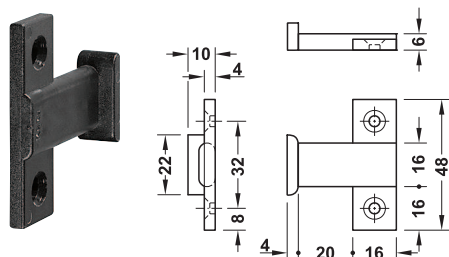


Montaggio	Codice
con viti Varianta a testa svasata Ø 4,0 mm	262.49.358
con viti Varianta per truciolare a testa svasata, Ø 3,0 o 5,0 mm	262.49.359

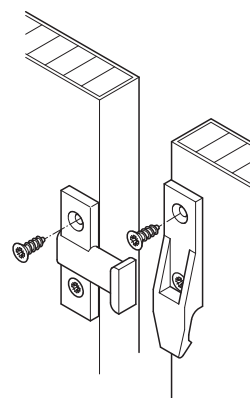
Confezione: 200 pezzi



→ Elemento piatto Keku EHS



Montaggio



Montaggio	Codice
con viti per truciolare a testa svasata Ø 4,0 mm	262.49.369
con viti Varianta a testa svasata, Ø 3,0 o 5,0 mm	262.49.370

Confezione: 200 pezzi





Giunto da inserire Häfele Keku



Giunti da inserire Keku

- > non devono venire a contatto con soluzioni chimiche o sostanze grasse aggressive
- > non utilizzabile per impieghi gravosi, per es. pannellature a soffitto

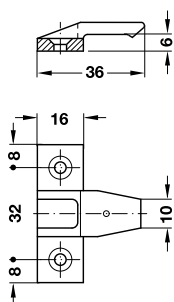


Giunzioni

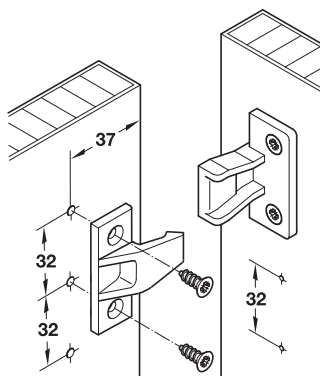
- > Applicazione: per il fissaggio di pannelli a sottostrutture
- > Esecuzione: plastica (polycarbonato)
- > Colore: nero
- > Temperatura di utilizzo: da -100 a +135 °C
- > Adatto per il fissaggio con passo 32

→ Parte telaio Keku AS

Da avvitare ad una sottostruttura



Montaggio



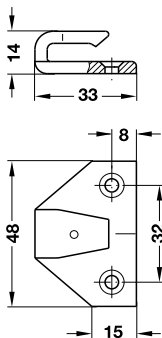
Montaggio	Colore Bianco	Colore Nero
con viti per truciolare a testa svasata Ø 4,0 mm	262.50.740	262.50.368
con viti Varianta a testa svasata Ø 3,0 mm o 5,0 mm	262.50.750	262.50.377

Confezione: 200 pezzi

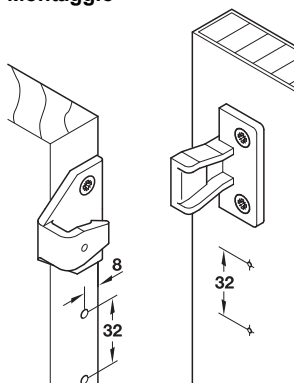


→ Parte telaio Keku ASR

da avvitare ad una sottostruttura



Montaggio



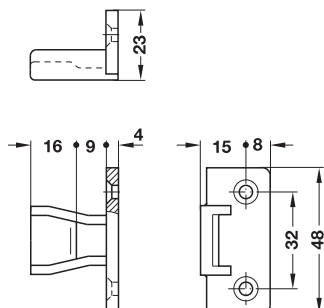
Montaggio	Codice
con vite per truciolare a testa svasata Ø 4,0 mm	262.50.390
con viti Varianta a testa svasata, Ø 3,0 o 5,0 mm	262.50.391

Confezione: 200 pezzi



→ Parte pannello Keku AS

da avvitare ai pannelli



Montaggio	Colore Bianco	Colore Nero
con viti per truciolare a testa svasata Ø 4,0 mm	262.50.730	262.50.359
con viti Varianta testa svasata, Ø 3,0 o 5,0 mm	262.50.731	262.50.358

Confezione: 200 pezzi

