

Superlock

Giunto Orizzontale
Horizontal Fitting



Giunto per l'applicazione orizzontale progettato per l'assemblaggio della struttura base del mobile.

Una versione di Superlock è munita di un codolo sul fondo in modo da rendere visibile solamente un piccolo disco metallico Ø 10 mm.

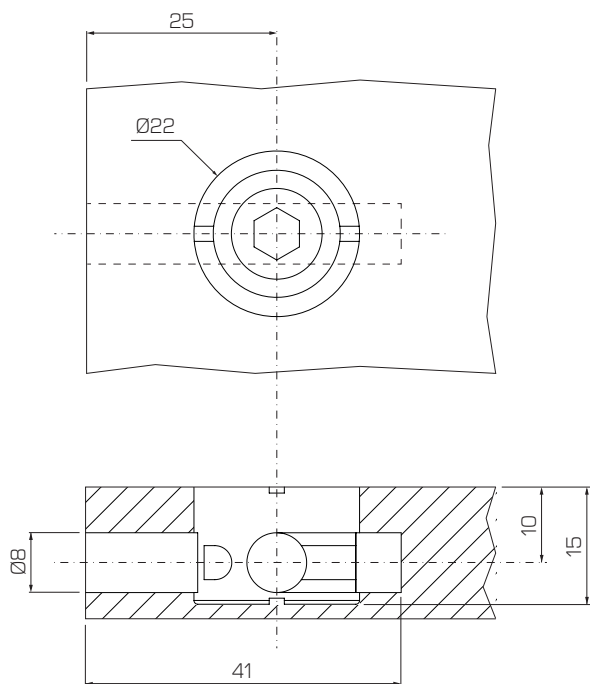
Materiali: Zama. Finitura: Zincata, Zincata Nera. Pz per scatola: 500.

Fitting for horizontal application designed for the assembly of the base structure of the furniture.

A version of Superlock is integrated with a cylindrical dowel on the bottom so you just see a small metal dot Ø 10 mm.

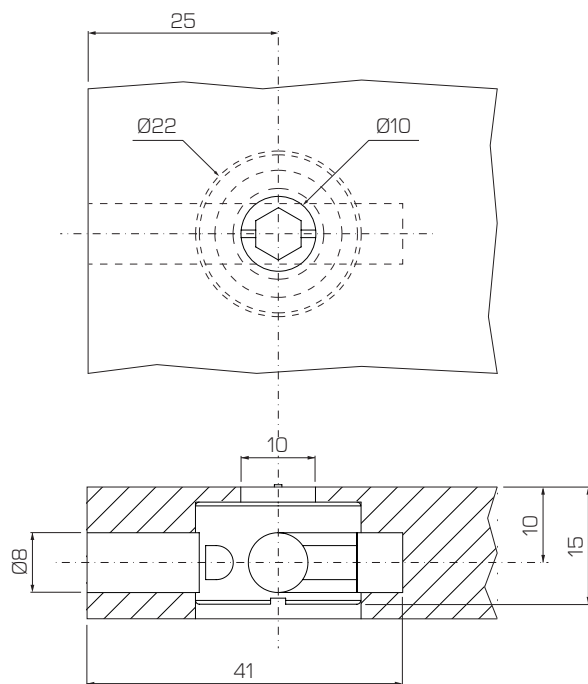
Materials: Zama. Finishing: Zinc Plated, Black Zinc Plated. Pcs per box: 500.

Foratura ripiano
Shelf's drilling



Cod.

SLXXX1000



Cod.

SLCXX1000

Finiture
Finishings

31 | Zincato
Zinc

32 | Zincato nero
Black zinc

*esempio/example: SLXXX100031

Utensile: chiave esagonale 6 mm
Tool: 6 mm Allen key

Foratura spalla
Side panel's drilling

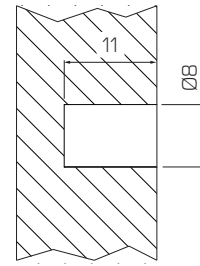


Perno filetto M6x6
Thread forming pin M6x6

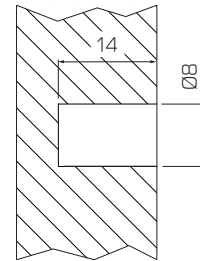
SLPMT060631



BUXP0609030



BUXP0612030

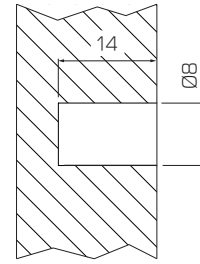


Perno filetto M6x9
Thread forming pin M6x9

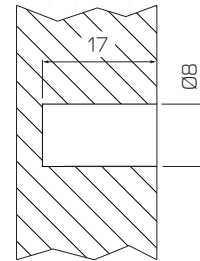
SLPMT060931



BUXR0612030



BUXP0615030

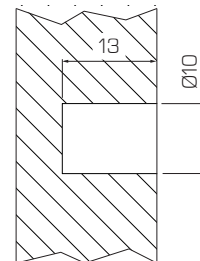


Perno filetto M8
Thread forming pin M8

SLPMT08CP31



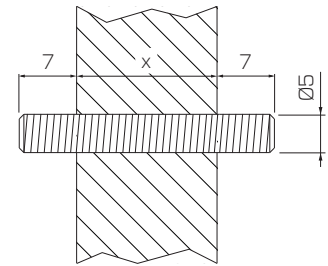
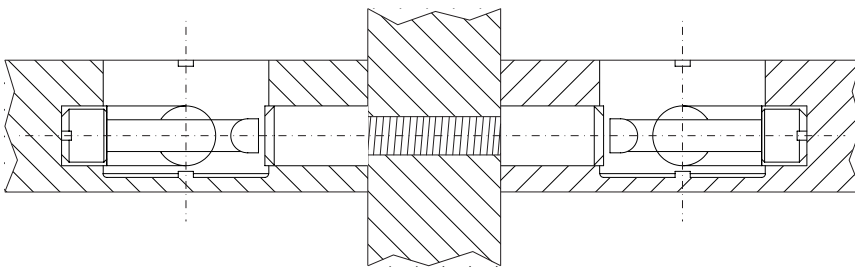
BUXX0813030





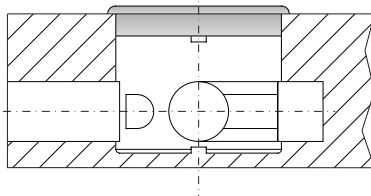
Perno per doppia config.
Thread for double config.

SLPMT05FE31



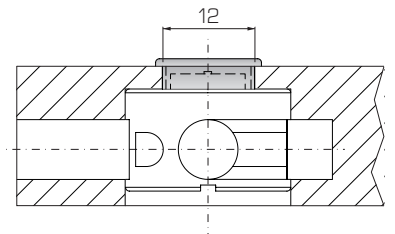
x	Cod.
14	TRXXX051431
24	TRXXX052431
30	TRXXX053031
32	TRXXX053231
35	TRXXX053531
40	TRXXX054031
45	TRXXX054531

Tappi
Caps



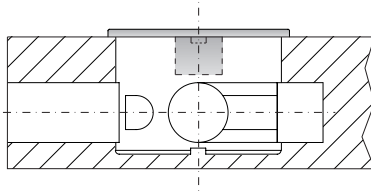
Tappo a collare
Cap with collar

TPXSLCOLL



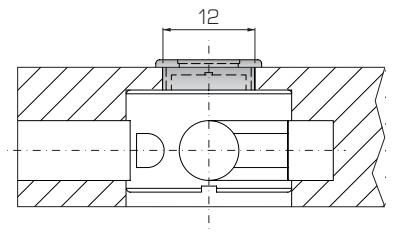
Tappo aperto
Open cap

TPXZMAPER



Tappo a spina
Plug cap

TPXSLSPIN



Tappo chiuso
Closed cap

TPXZMCHIU

Finiture
Finishings

01 | Bianco
White

02 | Nero
Black

Finiture
Finishings

36 | Nichelato
Nikel

32 | Zincato nero
Black zinc

*esempio/example: TPXSLCOLL01

*esempio/example: TPXZMAPER36