



STANDARD

Il sistema di guide economico pluricollaudato

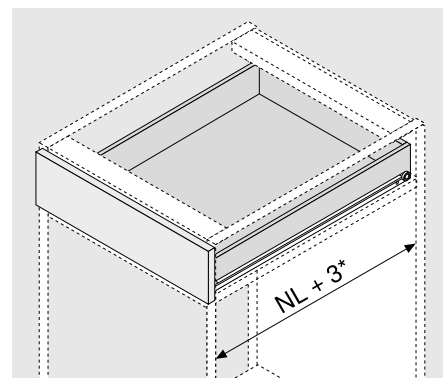
Foglio dati tecnici

www.blum.com

 **blum**[®]



- Chiusura automatica BLUMATIC (230M) e/o fermo fine corsa (230E)
- Portata dinamica 25 kg
- Blocca estrazione (da una lunghezza nominale NL 300 mm)
- Guida obbligata su un lato
- Verniciatura epossidica, bianco crema (RAL 9001)
- A scelta con BLUMOTION per una chiusura dolce e silenziosa (230M)

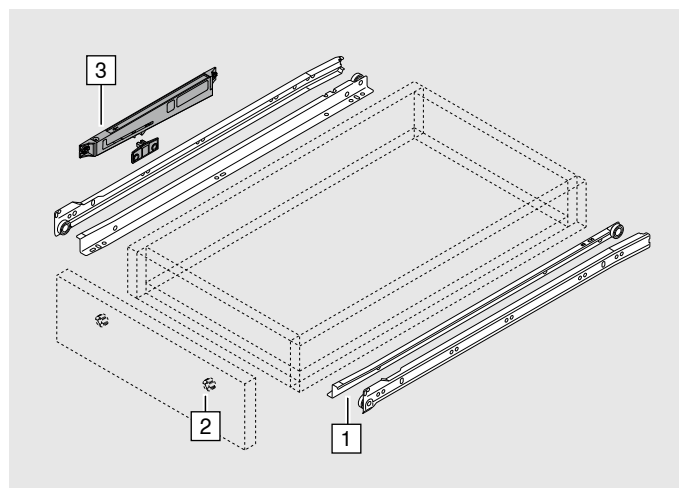


NL Lunghezza nominale

* Con l'utilizzo di BLUMOTION per la NL 250 si applica l'ingombro NL + 22

Informazioni per l'ordine

| 1 | Guida fianco e di scorrimento sx/dx | |
|---|-------------------------------------|----------|
| | Lunghezza nominale NL (mm) | Colore |
| | 250 | 230M2500 |
| | 300 | 230M3000 |
| | 350 | 230M3500 |
| | 400 | 230M4000 |
| | 450 | 230M4500 |
| | 500 | 230M5000 |
| | 550 | 230M5500 |
| | 600 | 230M6000 |
| | 650 | 230M6500 |
| | 700 | 230E7000 |
| | 750 | 230E7500 |
| | 800 | 230E8000 |
| | RAL 9001 bianco crema | |

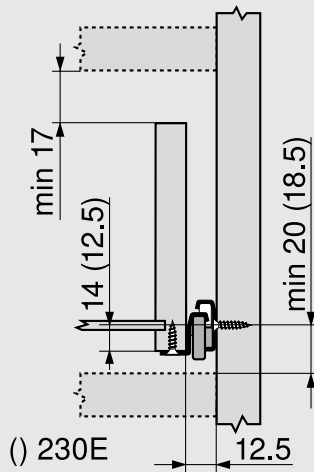
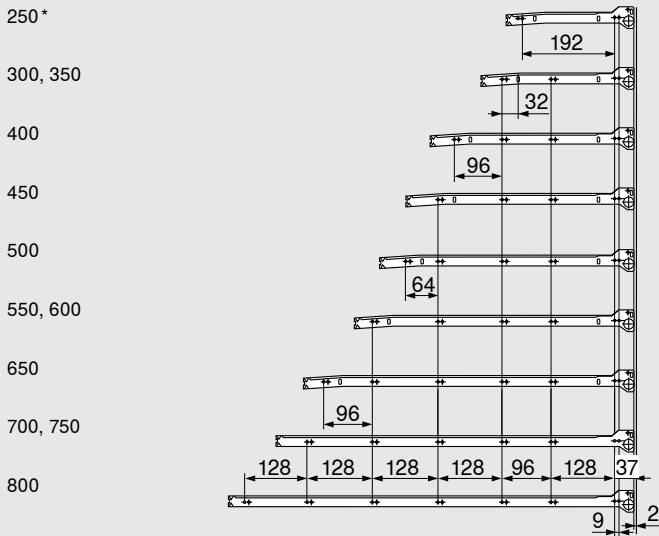


Accessori

| 2 | Accessorio frontale regolabile | | |
|---|--------------------------------|----------|----------|
| | Materiale | Colore | |
| | Plastica | Naturale | 295.1000 |

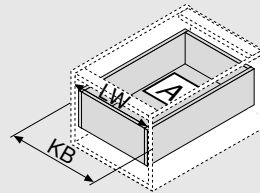
| 3 | Set BLUMOTION e meccanismo di trascinamento per STANDARD 230M | | |
|----------|---|---------------|----------|
| | Materiale | Colore | |
| | Plastica | WGR/R9001 | Z70.1320 |
| | WGR | Grigio chiaro | |
| RAL 9001 | Bianco crema | | |

| | Dima di posizionamento e avvvitamento per meccanismo di trascinamento | | |
|--|---|-----------|---------|
| | Materiale | Colore | |
| | Plastica | arancione | 65.3400 |

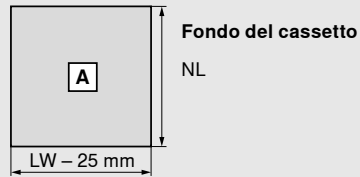
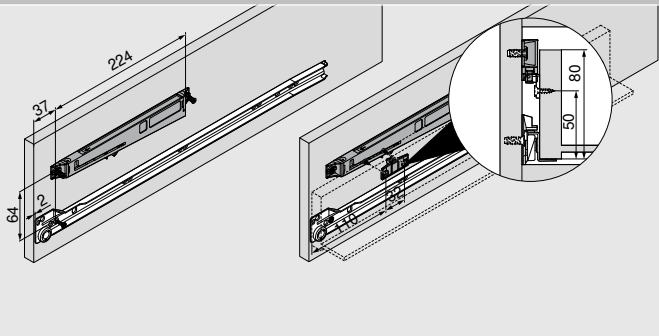
Progettazione
Ingombro nel corpo mobile

Posizione delle viti delle guide fianco
NL (mm)


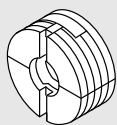
Profondità interna corpo mobile min. = NL + 3 mm

* Con l'utilizzo di BLUMOTION per la NL 250 si applica la profondità interna corpo mobile min. NL + 22 mm

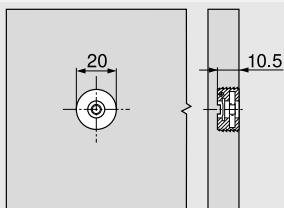
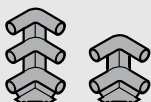
Misura del taglio per pannelli di truciolato da 16 mm


- KB Larghezza del corpo mobile
- LW Larghezza interna corpo mobile
- NL Lunghezza nominale

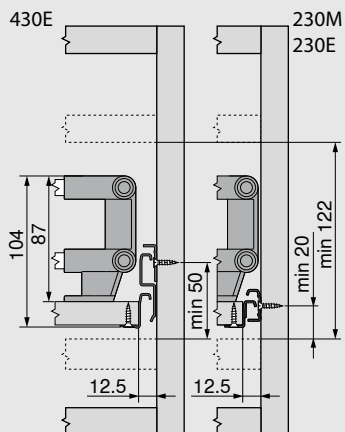
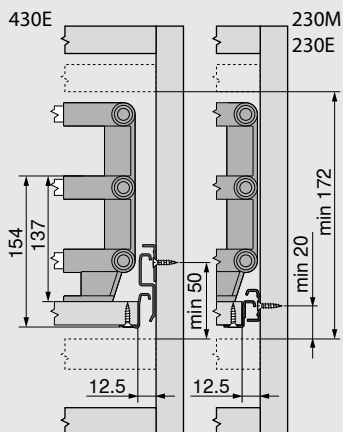
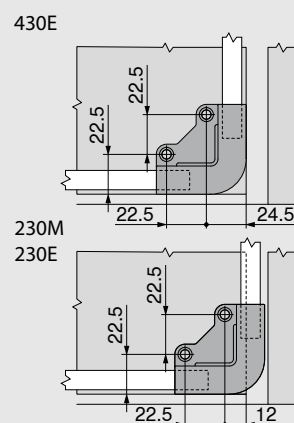

Standard 230M BLUMOTION


Accessori
Accessorio frontale regolabile


- Con dado d'acciaio premontato
- Per cassetto a quattro lati
- Regolazione bidimensionale del frontale (± 2 mm)
- Materiale: Plastica
- Colore: Naturale

295.1000
Matrice per MINIPRESS

MZM.0095
Sostegni angolari per ripiani


- Colore: RAL 9001 bianco crema
- Colore: RAL 7037 grigio polvere
- Materiale: Plastica
- Doppio
- Tripla

ZTU.00Z0
ZTU.00D0
Progettazione
**Ingombro nel corpo mobile
Con ringhierina doppia**

**Ingombro nel corpo mobile
Con ringhierina tripla**

**Quote di montaggio –
angolari dei ripiani**


Accessori
Ringhierina per sostegni angolari per ripiani


Da tagliare su misura

Materiale: Alluminio

RAL 9001 bianco crema

ZRG.1104U

Cromato

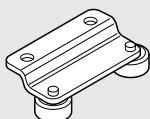
ZRG.1094U
Taglio pezzi

Ringhierina longitudinale

NL – 51 mm

Tubo divisorio 230M | 230E

LW – 63 mm

Ferma-ante


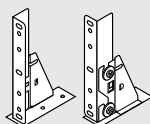
Solo per applicazioni a filo

simmetrico a destra o sinistra

 Regolazione bidimensionale del frontale (± 2 mm)

Materiale: Acciaio

Colore: RAL 9001 bianco crema

298.2200
Elemento di regolazione frontale


Sinistra/destra

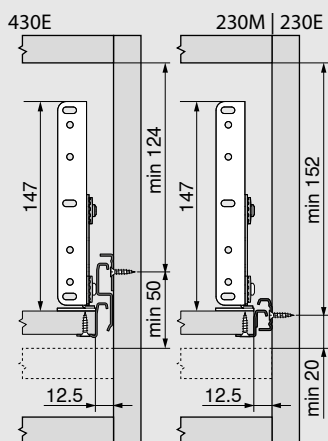
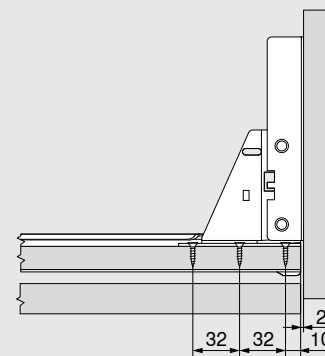
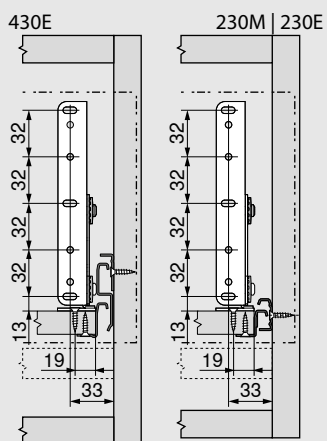
Regolazione tridimensionale del frontale

 Regolazione bidimensionale del frontale (± 2 mm)

Per ripiani estraibili con frontale sporgente

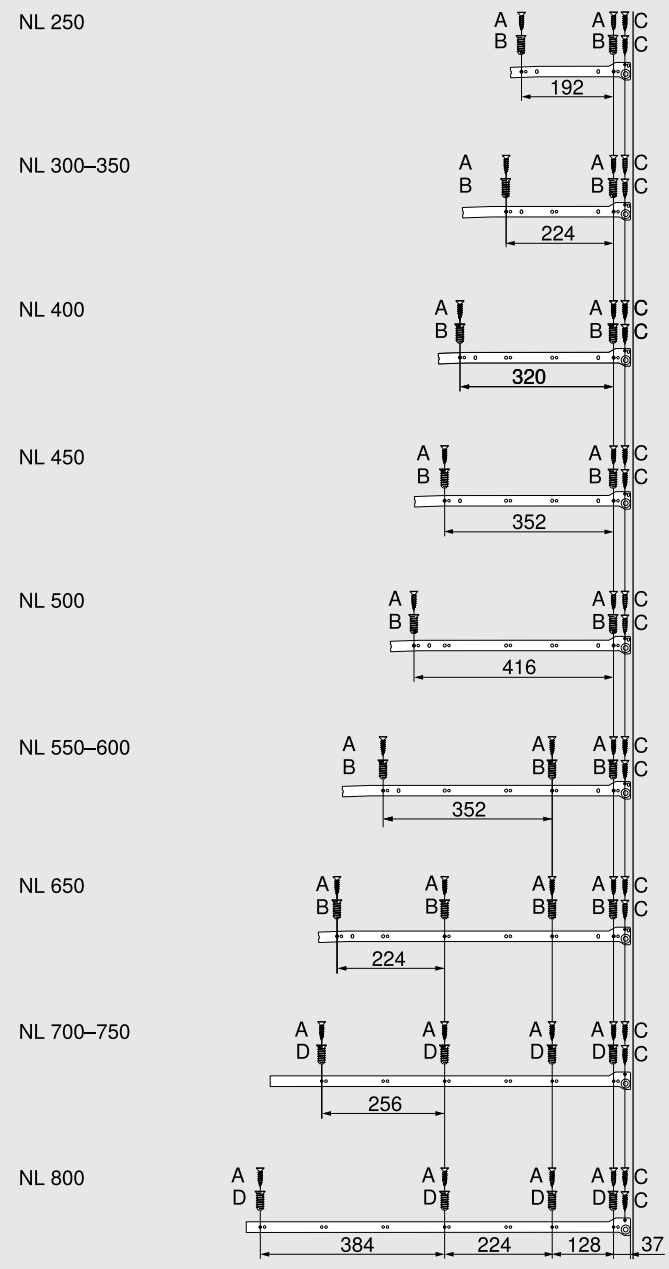
Materiale: Acciaio

Colore: RAL 9001 bianco crema

296.4500
Progettazione
Ingombro nel corpo mobile

Quote di montaggio – frontale


Fissaggio delle guide fianco

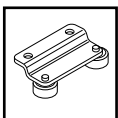
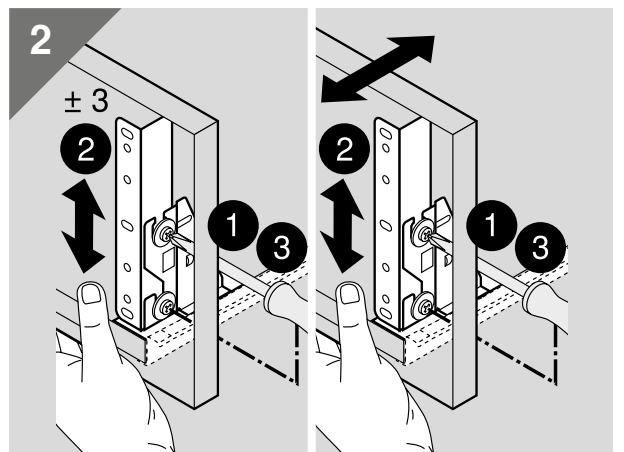
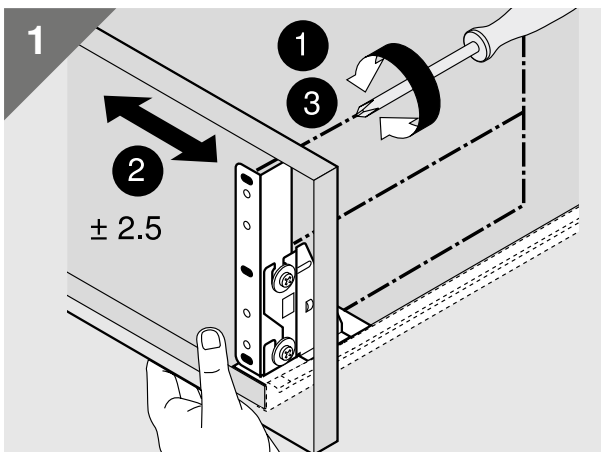
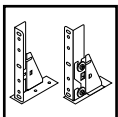
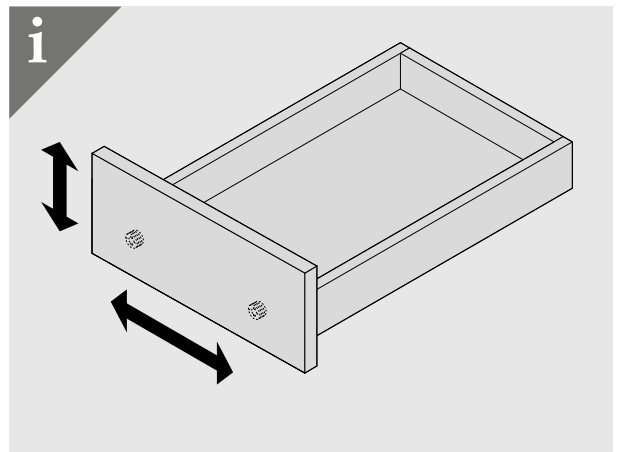
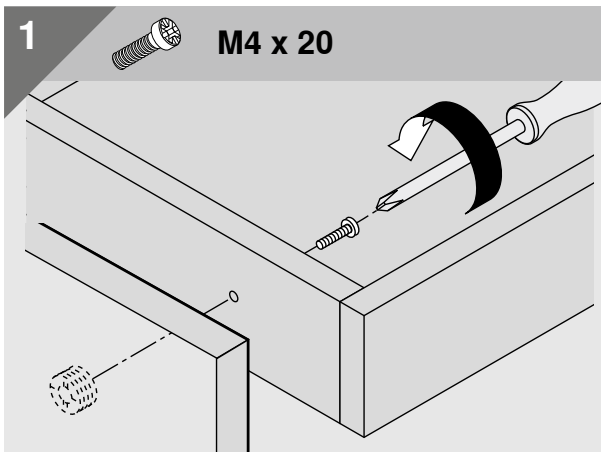
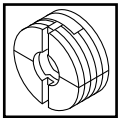
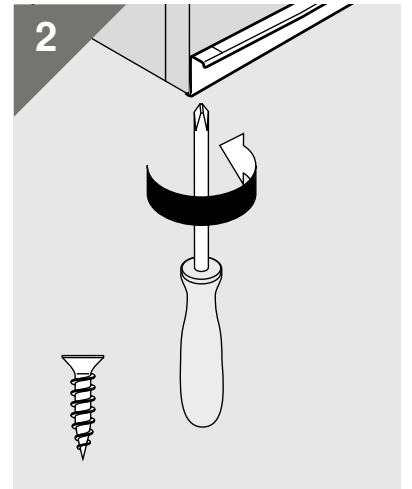
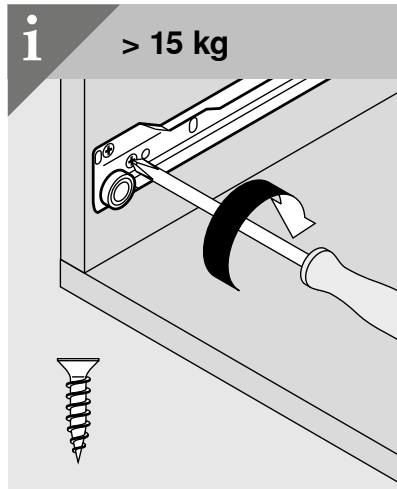
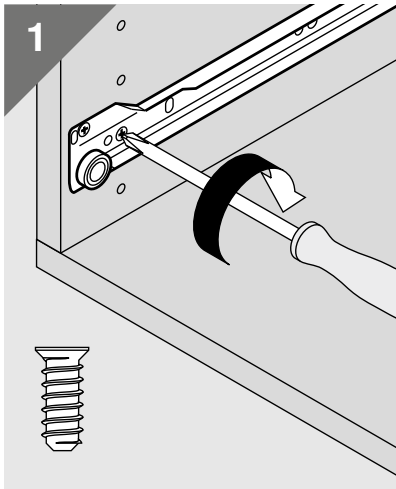
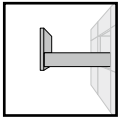
Guida fianco 230M | 230E – 25 kg



| | |
|----|--|
| NL | Lunghezza nominale |
| A | Vite per truciolare Ø 4 x 15 mm |
| B | Vite EURO codice articolo 661.1450.HG |
| C | Vite per truciolare Ø 3.5 x 15 mm per cassettone |
| D | Vite EURO speciale codice articolo 662.1450.HG |

Montaggio, regolazione e smontaggio

230M/E



Julius Blum GmbH
Accessori per mobili
6973 Höchst, Austria
Tel.: +43 5578 705-0
Fax: +43 5578 705-44
E-mail: info@blum.com
www.blum.com

Le nostre sedi in Austria, Polonia e Cina sono certificate come elencato di seguito.
La nostra sede negli USA è certificata ai sensi di ISO 9001.
La nostra sede in Brasile è certificata ai sensi di ISO 9001 e ISO 14001.



The Blum logo, consisting of a stylized arrow pointing upwards and to the right, followed by the word 'blum' in a bold, lowercase, sans-serif font. A registered trademark symbol (®) is located at the top right of the 'm'.



Tutti i contenuti sono soggetti al diritto d'autore di Blum.
Con riserva di modifiche tecniche e del programma di produzione.
TD-130/1 IT-AL/05.21

Look for our
FSC™-certified
products