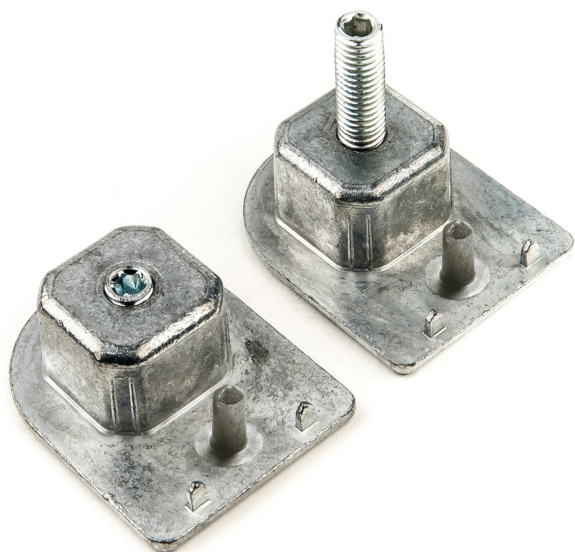


# Normal 480

Livellatore  
Leveller



Piede regolabile zama inserito in un foro praticato sul fondo del mobile o sotto il pannello laterale.

Una versione è munita di un perno, l'altra viene fissata al mobile con delle viti.

Sono disponibili due versioni a seconda dell'utensile che si desidera utilizzare: cacciavite Ph2 o chiave esagonale.

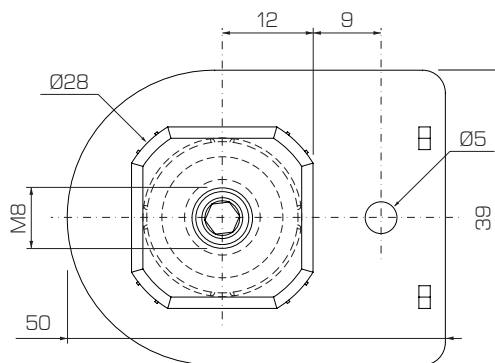
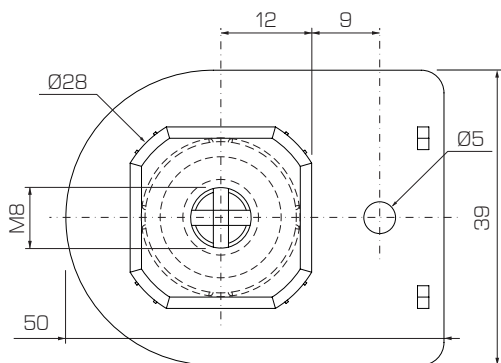
Materiali: Zama, Acciaio, Acetalica. Pz per scatola: 250.

Adjustable zama foot mounted in a hole drilled on the bottom panel of the cabinet or under the side panel.

One versions is provided with a pin, the other has a hole for screws.

Two version of these are available depending on the tool you want to use for the adjustment: Ph2 screwdriver or Allen key. Materials: Zama, Steel, Acetal. Pcs per box: 250.

Foratura  
Drilling



Utensile: cacciavite Ph2  
Tool: Ph2 screwdriver

l	Cod. con perno/with pin	Cod. per vite/for screw
20	48XTC082002	48VTC082002
35	48XTC083502	48VTC083502
45	48XTC084502	48VTC084502

Utensile: chiave esagonale 4 mm  
Tool: 4 mm Allen key

l	Cod. con perno/with pin	Cod. per vite/for screw
20	48XCE082002	48VCE082002
35	48XCE083502	48VCE083502
45	48XCE084502	48VCE084502

