



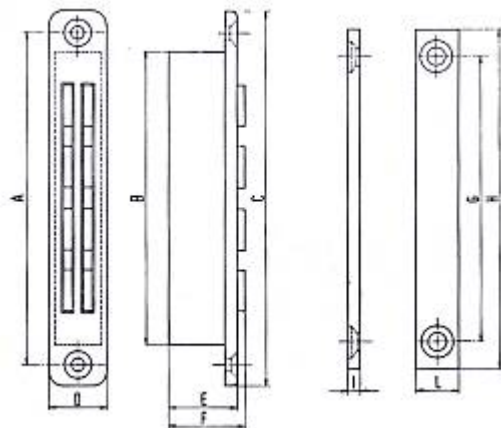
SERIE I PLASTICA-AD INCASSO

MODELLO F2 PLASTIC

APPLICAZIONE AD INCASSO PER SERRAMENTI FISSI O SCORREVOLI IN LEGNO O IN METALLO. PARTICOLARMENTE INDICATI NELL'ARREDAMENTO DI ESERCIZI PUBBLICI, COMPLESSI OSPEDALIERI, UFFICI, ECC. BLOCCHETTO MAGNETICO MOLLEGGIATO E SNODATO, BARRETTA DI CONGIUNZIONE RIGIDO.



**(Attrazione Kg. 10)
Modello F2 Plastic**



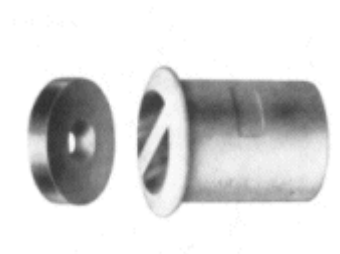
Tipo	Valore
A	67
B	57
C	80
D	16,5
E	19,5
F	21
G	58
H	72
I	4
L	12



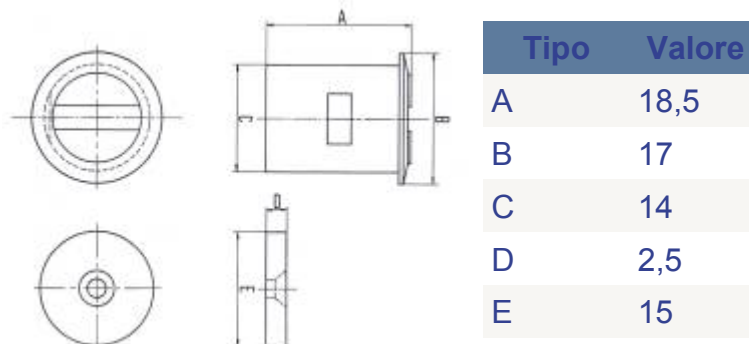
SERIE RL PLASTICA-ROTONDA PER LEGNO

MODELLO RLC 14

MODELLO ROTONDO IN MATERIALE PLASTICO PER APPLICAZIONE AD INCASSO, DI VARIE FORZE DI ATTRAZIONE IN RAPPORTO ALLE ESIGENZE DI IMPIEGO. DA UTILIZZARE PARTICOLARMENTE SU MOBILI OD ATTREZZATURE IN LEGNO OD ALTRI MATERIALI NON METALLICI. IL COLLARINO FRONTALE DI QUESTO MODELLO ASSICURA UN PERFETTO PARALLELISMO DELLA CHIUSURA RISPETTO AI MOBILI IN CUI VIENE INCASSATA DISCHETTO DI CONGIUNZIONE CON FORO E SVASATURA CENTRALE PER FISSAGGIO SUL BATTENTE.



**(Attrazione Kg. 4)
Modello RLC 14**

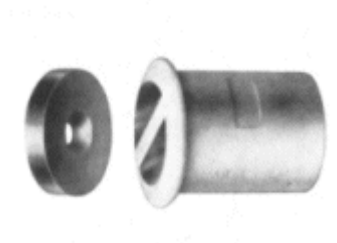




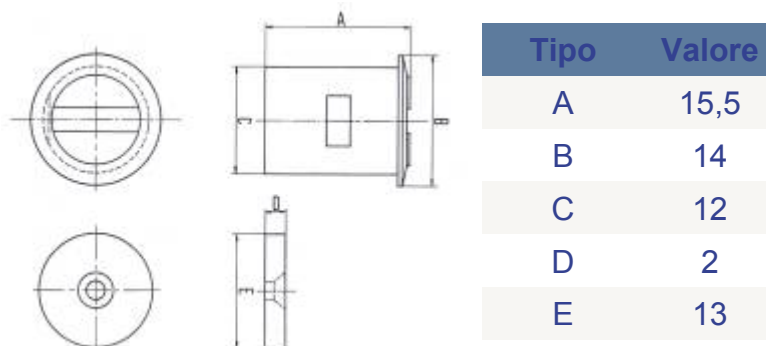
SERIE RL PLASTICA-ROTONDA PER LEGNO

MODELLO RLC 12

MODELLO ROTONDO IN MATERIALE PLASTICO PER APPLICAZIONE AD INCASSO, DI VARIE FORZE DI ATTRAZIONE IN RAPPORTO ALLE ESIGENZE DI IMPIEGO. DA UTILIZZARE PARTICOLARMENTE SU MOBILI OD ATTREZZATURE IN LEGNO OD ALTRI MATERIALI NON METALLICI. IL COLLARINO FRONTALE DI QUESTO MODELLO ASSICURA UN PERFETTO PARALLELISMO DELLA CHIUSURA RISPETTO AI MOBILI IN CUI VIENE INCASSATA DISCHETTO DI CONGIUNZIONE CON FORO E SVASATURA CENTRALE PER FISSAGGIO SUL BATTENTE.



(Attrazione Kg. 2,5)
Modello RLC 12

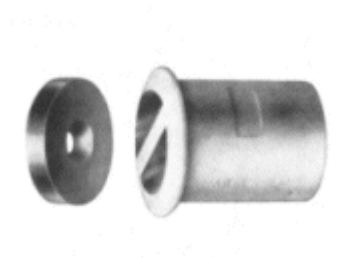




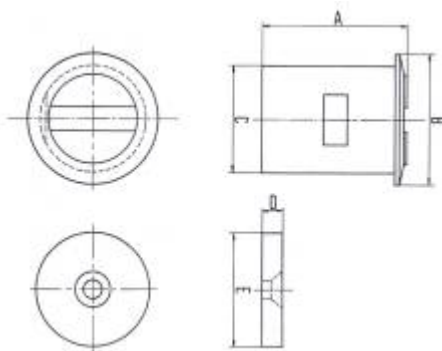
SERIE RL PLASTICA-ROTONDA PER LEGNO

MODELLO RLC 18

MODELLO ROTONDO IN MATERIALE PLASTICO PER APPLICAZIONE AD INCASSO, DI VARIE FORZE DI ATTRAZIONE IN RAPPORTO ALLE ESIGENZE DI IMPIEGO. DA UTILIZZARE PARTICOLARMENTE SU MOBILI OD ATTREZZATURE IN LEGNO OD ALTRI MATERIALI NON METALLICI. IL COLLARINO FRONTALE DI QUESTO MODELLO ASSICURA UN PERFETTO PARALLELISMO DELLA CHIUSURA RISPETTO AI MOBILI IN CUI VIENE INCASSATA DISCHETTO DI CONGIUNZIONE CON FORO E SVASATURA CENTRALE PER FISSAGGIO SUL BATTENTE.



(Attrazione Kg. 7)
Modello RLC 18



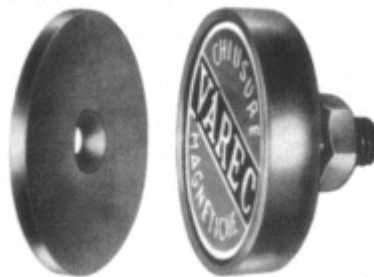
Tipo	Valore
A	25
B	22
C	18
D	3
E	19



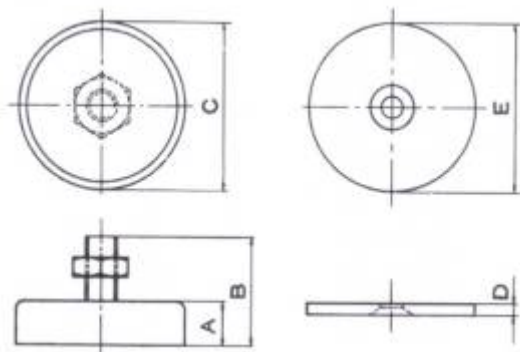
SERIE RP-RN METALLO-ROTONDA A DISCO

MODELLO RPV 22

MODELLO ROTONDO IN ESECUZIONE METALLICA CON VITE CENTRALE E DADO DI FISSAGGIO. MAGNETE PERMANENTE CORAZZATO PER ARREDAMENTI ED ATTREZZATURE METALLICHE.



(Attrazione Kg. 3)
Modello RPV 22



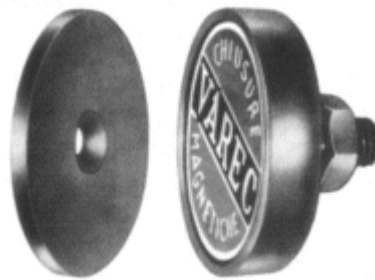
Tipo	Valore
A	6,5
B	16,5
C	22
D	1,5
E	22



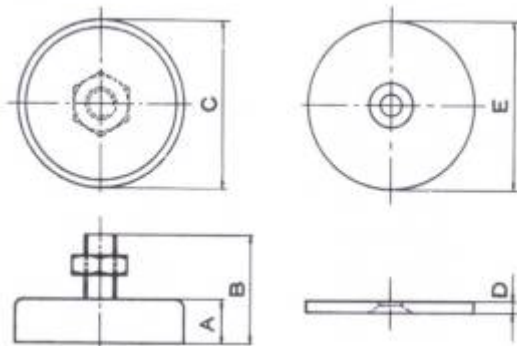
SERIE RP-RN METALLO-ROTONDA A DISCO

MODELLO RPV 30

MODELLO ROTONDO IN ESECUZIONE METALLICA CON VITE CENTRALE E DADO DI FISSAGGIO. MAGNETE PERMANENTE CORAZZATO PER ARREDAMENTI ED ATTREZZATURE METALLICHE.



(Attrazione Kg. 10)
Modello RPV 30



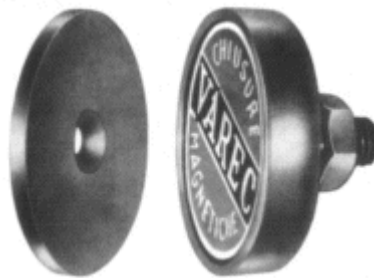
Tipo	Valore
A	7
B	25
C	32
D	2
E	32



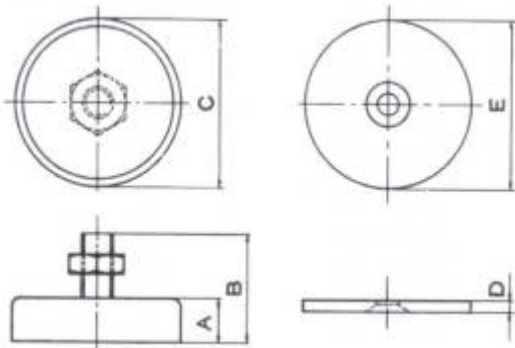
SERIE RP-RN METALLO-ROTONDA A DISCO

MODELLO RPV 14

MODELLO ROTONDO IN ESECUZIONE METALLICA CON VITE CENTRALE E DADO DI FISSAGGIO. MAGNETE PERMANENTE CORAZZATO PER ARREDAMENTI ED ATTREZZATURE METALLICHE.



(Attrazione Kg. 1,5)
Modello RPV 14



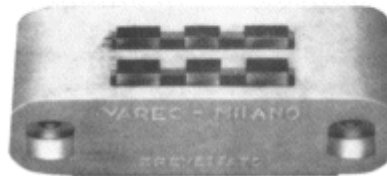
Tipo	Valore
A	5,5
B	12,5
C	14
D	1,5
E	15



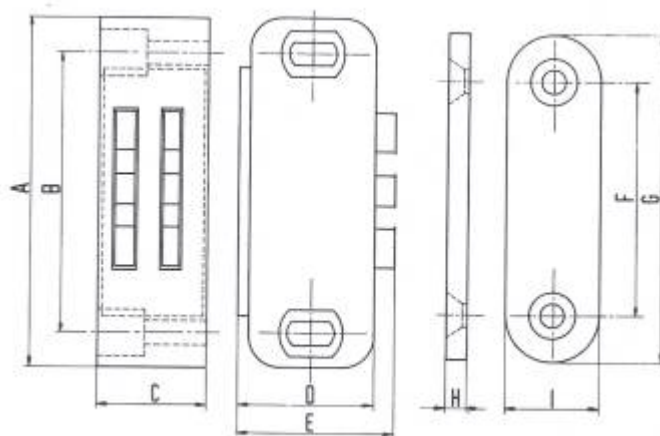
SERIE U PLASTICA-UNIVERSALE A BATTUTA

MODELLO UC 12

APPLICAZIONE A BATTUTA. PER MOBILI PARTICOLARMENTE PESANTI O DI GRANDEZZA SUPERIORE AL NORMALE DATO LA MAGGIORE FORZA DI ATTRAZIONE. SPECIALMENTE INDICATI PER PANNELLI E PER BATTENTI RIBALTABILI O SPORTELLI A SARACINESCA, BLOCCHETTO MAGNETICO SNODATO E MOLLEGGIATO, BARRETTA DI CONGIUNZIONE RIGIDA.



**(Attrazione Kg. 5)
Modello UC 12**



Tipo	Valore
A	40
B	31
C	12,5
D	15
E	16
F	30
G	40
H	2
I	12



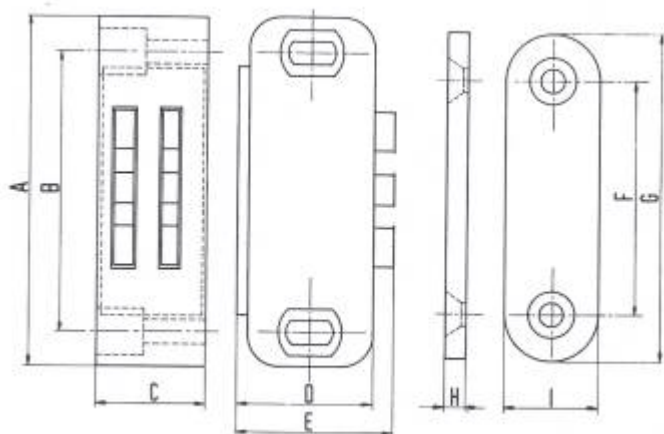
SERIE U PLASTICA-UNIVERSALE A BATTUTA

MODELLO UC 14

APPLICAZIONE A BATTUTA. PER MOBILI PARTICOLARMENTE PESANTI O DI GRANDEZZA SUPERIORE AL NORMALE DATO LA MAGGIORE FORZA DI ATTRAZIONE. SPECIALMENTE INDICATI PER PANNELLI E PER BATTENTI RIBALTABILI O SPORTELLI A SARACINESCA. BLOCCHETTO MAGNETICO SNODATO E MOLLEGGIATO, BARRETTA DI CONGIUNZIONE RIGIDA.



(Attrazione Kg. 7)
Modello UC 14



Tipo	Valore
A	45
B	36
C	15
D	18,5
E	20,5
F	30
G	40
H	2
I	12



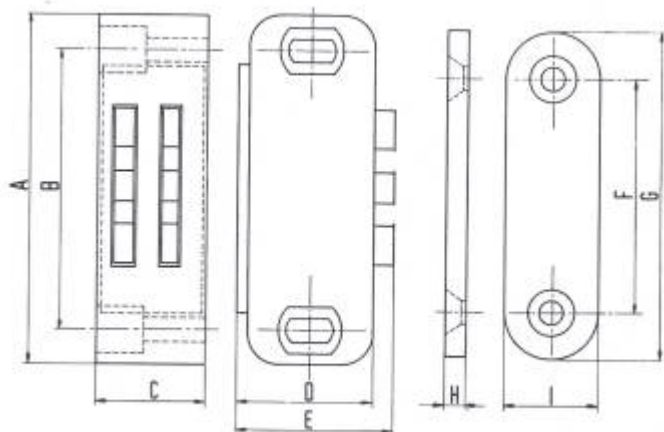
SERIE U PLASTICA-UNIVERSALE A BATTUTA

MODELLO UC 20

APPLICAZIONE A BATTUTA. PER MOBILI PARTICOLARMENTE PESANTI O DI GRANDEZZA SUPERIORE AL NORMALE DATO LA MAGGIORE FORZA DI ATTRAZIONE. SPECIALMENTE INDICATI PER PANNELLI E PER BATTENTI RIBALTABILI O SPORTELLI A SARACINESCA, BLOCCHETTO MAGNETICO SNODATO E MOLLEGGIATO, BARRETTA DI CONGIUNZIONE RIGIDA.



**(Attrazione Kg. 14)
Modello UC 20**



Tipo	Valore
A	74
B	63
C	16
D	20,5
E	22
F	58
G	72
H	4
I	12



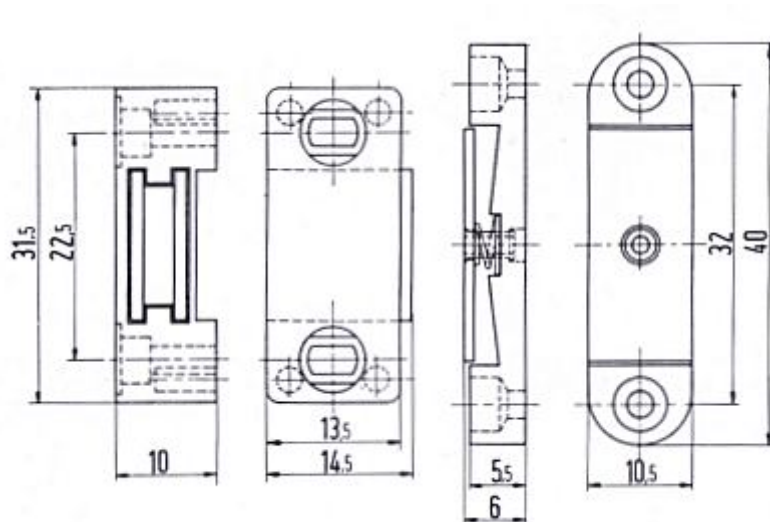
SERIE U PLASTICA-UNIVERSALE A BATTUTA

MODELLO UC 8

APPLICAZIONE A BATTUTA. PER PICCOLI MOBILI CON BATTENTE RIENTRANTE FISSAGGIO ORIZZONTALE O VERTICALE PREFERIBILMENTE IN CORRISPONDENZA AL CENTRO DEL BATTENTE SUL QUALE VERRÀ INSERITA LA BARRETTA DI CONGIUNZIONE. IL MOD. UC 8 È REALIZZATO CON BLOCCHETTO MAGNETICO FISSO INCORPORATO IN MATERIALE PLASTICO E BARRETTA DI CONGIUNZIONE SNODATA E MOLLEGGIATA.



(Attrazione Kg. 2,5)
Modello UC 8





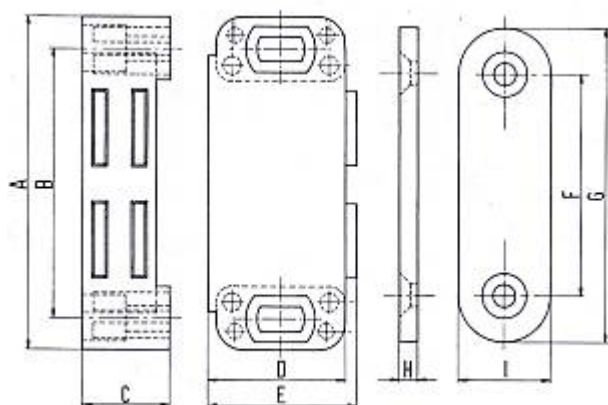
SERIE U PLASTICA-UNIVERSALE A BATTUTA

MODELLO UCN 10

APPLICAZIONE A BATTUTA. PER MOBILI DI GRANDEZZA MEDIA CON BATTENTE RIENTRANTE, CON POSSIBILITÀ DI FISSAGGIO ORIZZONTALE O VERTICALE, PREFERIBILMENTE IN CORRISPONDENZA AL CENTRO DEL BATTENTE SUL QUALE VERRÀ INSERITA LA BARRETTA DI CONGIUNZIONE. BLOCCHETTO MAGNETICO SNODATO E MOLLEGGIATO, BARRETTA DI CONGIUNZIONE RIGIDA.



**(Attrazione Kg. 3,5)
Modello UCN 10**



Tipo	Valore
A	45
B	36
C	13
D	19
E	21
F	30
G	40
H	2
I	12



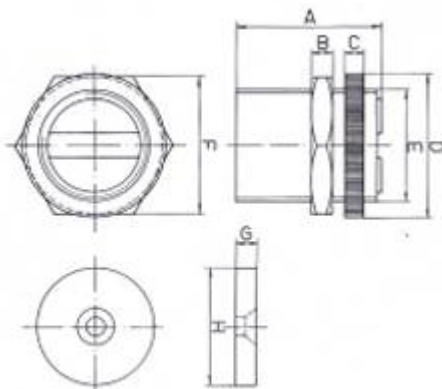
SERIE RMM METALLO-ROTONDA PER METALLO

MODELLO RMCO 18

MODELLO ROTONDO IN ESECUZIONE METALLICA CON VARIE FORZE DI ATTRAZIONE IN RAPPORTO ALLE ESIGENZE DI IMPIEGO. FILETTATURA DI REGOLAZIONE ED AGGIUSTAGGIO, DADO E GHIERA DI FISSAGGIO. PARTICOLARMENTE ADATTO PER PANNELLI METALLICI, CASSETTIERE, MACCHINE UTENSILI ED ATTREZZATURA D'OFFICINA.



(Attrazione Kg. 7)
Modello RMCO 18



Tipo	Valore
A	23,5
B	3
C	3
D	23
E	18 x 0,75
F	22
G	3
H	19



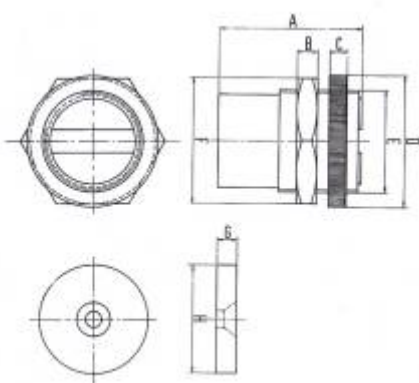
SERIE RMP PLASTICA -ROTONDA PER METALLO

MODELLO RMC 18

MODELLO ROTONDO IN MATERIALE PLASTICO CON VARIE FORZE DI ATTRAZIONE IN RAPPORTO ALLE ESIGENZE DI IMPIEGO. FILETTATURA DI REGOLAZIONE ED AGGIUSTAGGIO, DADO E GHIERA DI FISSAGGIO SU MOBILI ED ATTREZZATURE DI METALLO. DISCHETTO DI CONGIUNZIONE CON FORO E SVASATURA CENTRALE PER FISSAGGIO SUL BATTENTE.



(Attrazione Kg. 7)
Modello RMC 18



Tipo	Valore
A	23,5
B	3
C	3
D	23
E	18 x 0,75
F	22
G	3
H	19