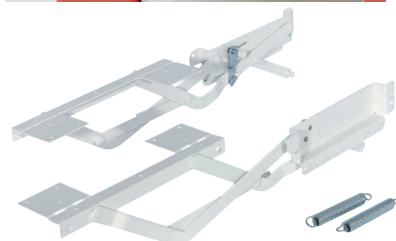


Guarnitura per piani estraibili

→ portata 8 kg

con montaggio indipendente dalla larghezza del mobile, da avvitare al fianco

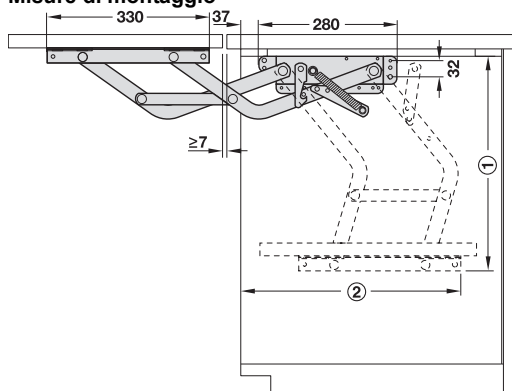


7

Ferramenta per mobili cucina

- > Esecuzione: acciaio
- > Finitura/Colore: verniciato bianco, RAL 9010
- > Caratteristiche: con piastre di fissaggio da avvitare posizionate in modo da non interferire con il rientro anta
- > Per larghezza in luce mobile: min. 300 mm, max. 568 mm

Misure di montaggio



① altezza di montaggio, ② profondità del meccanismo incassato
 Quando è estratto, il ripiano si trova allo stesso livello del piano di lavoro.

Funzionamento

- > Bloccaggio: automatico in posizione di lavoro
- > Sbloccaggio: tramite leggero sollevamento della piastra

Altezza utile mm	Quantità	Portata kg	Altezza in luce mm	Altezza di alloggiamento mm	Codice
280	2 molle	8	445	425	504.22.421

Confezione: 1 guarnitura

Molla di ricambio

	Codice
Molla a trazione 150 N	504.22.994

Confezione: 1 pezzo