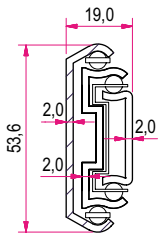


SERIE LE58

KG 80 | 60.000 | 48



## CARATTERISTICHE TECNICHE

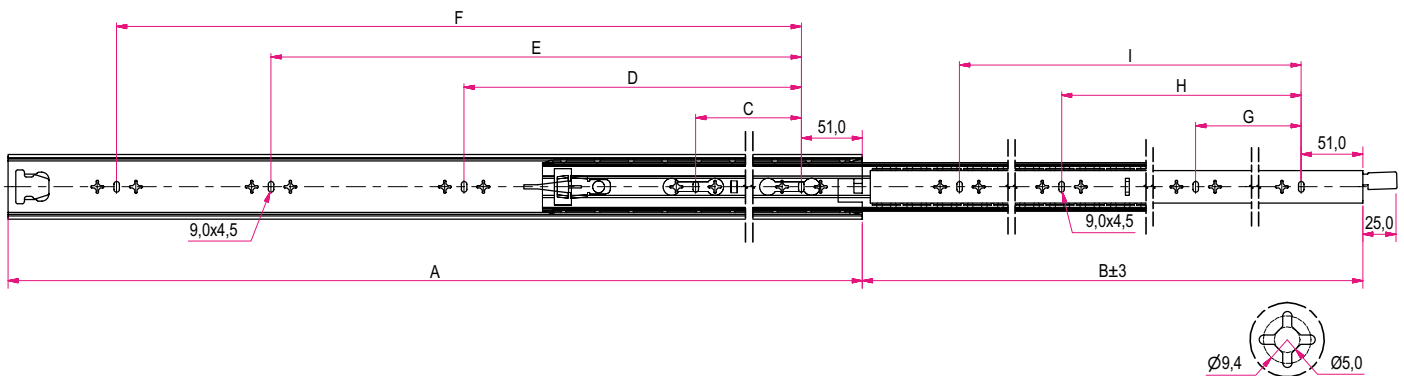
### ESTRAZIONE TOTALE

- Materiale: acc. lamin. a freddo
- Montaggio laterale
- Finitura: zincato brillante
- Movimento silenzioso
- Cuscinetti a sfere in acciaio al carbonio
- **Blocco in chiusura**
- **Blocco in apertura**

## TECHNICAL SPECIFICATIONS

### FULL EXTENSION

- Material: cold rolled steel
- Side mounting
- Finishing: bright zinc-coated
- Silent movement
- Carbon steel ball bearings
- **Lock-in**
- **Lock-out**



**BLOCCO IN APERTURA +  
BLOCCO IN CHIUSURA**

**LOCK-IN + LOCK-OUT**

CODE	A	B	C	D	E	F	G	H	I	PAIR Kg.	CARTON Kg.	CARTON PAIR
LE58350	355	360	224	-	-	-	256	-	-	1,89	19,10	10
LE58400	406	410	288	-	-	-	288	-	-	2,18	22,05	10
LE58450	457	460	192	320	-	-	96	320	-	2,44	24,70	10
LE58500	508	510	224	384	-	-	128	384	-	2,72	27,55	10
LE58550	559	560	256	416	-	-	160	416	-	3,03	15,55	5
LE58600	610	610	288	480	-	-	160	480	-	3,28	16,85	5
LE58650	660	660	288	512	-	-	192	384	512	3,57	18,35	5
LE58700	712	710	320	576	-	-	224	416	576	3,89	20,00	5
LE58750	762	760	192	384	608	-	224	448	608	4,16	21,40	5
LE58800	813	810	192	384	544	672	224	480	672	4,39	22,60	5
LE58850	864	860	192	416	576	736	224	512	736	4,73	24,35	5
LE58900	915	910	192	448	608	768	224	512	768	5,00	25,75	5
LE58950	965	960	192	480	640	832	224	576	832	5,34	27,50	5
LE581000	1017	1010	192	481	672	865	224	640	864	5,62	28,95	5