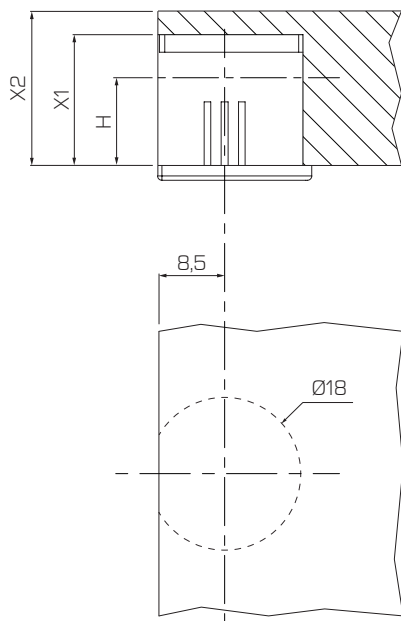


Beta

Reggipiani
Shelf Support



Foratura ripiano
Shelf's drilling



H	x1	x2	Cod.
8	14	16	RBXXB0800
10	16	20	RBXXB1000
12,5	18,5	25	RBXXB1250
14,5	20,5	30	RBXXB1450

Finiture
Finishings

36	Nichelato Nickel	32	Zincato nero Black zinc
----	---------------------	----	----------------------------

*esempio/example: RBXXB080036

Alfa Stop

Supporto Autobloccante
Self-locking Support



Supporti in zama progettati per pannelli da 16 mm di spessore.

Alfa è disponibile in tre versioni in cui differisce il tipo di ancoraggio: Alfa Stop si blocca utilizzando un cacciavite.

Alfa è progettato per essere abbinato ai supporti: Beta, Normal 300 e Normal 360.

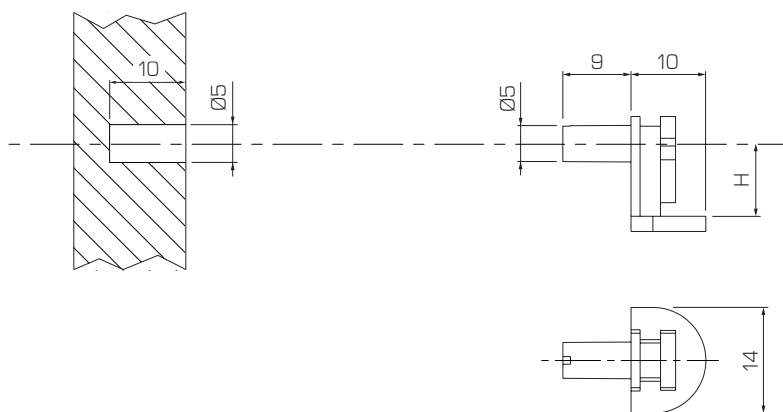
Materiale: Zama. Finitura: Nichelata. Pz per scatola: 500.

Zama supports designed for panels from 16 mm thickness. Alfa is available in three versions in which it differs type of anchor: Alfa Stop blocks by using a screwdriver.

Alfa is designed to be combined with three supports: Beta, Normal 300 and Normal 360.

Material: Zama. Finishing: Nickel Plated. Pcs per box: 500.

Foratura spalla
Side panel's drilling



H	Cod.
8	AL080S509
9	AL090S509
10	AL100S509
11	AL110S509
12,5	AL125S509
14,5	AL145S509

Finiture
Finishings

36	Nichelato Nickel	32	Zincato nero Black zinc
----	---------------------	----	----------------------------

*esempio/example: AL080S50936

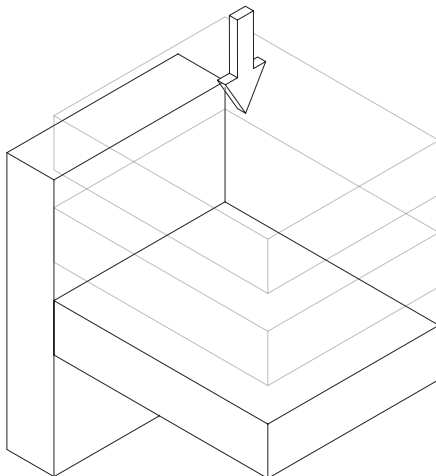
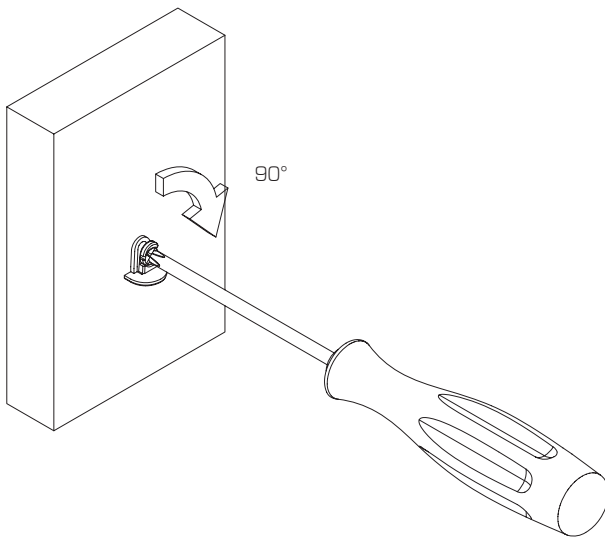
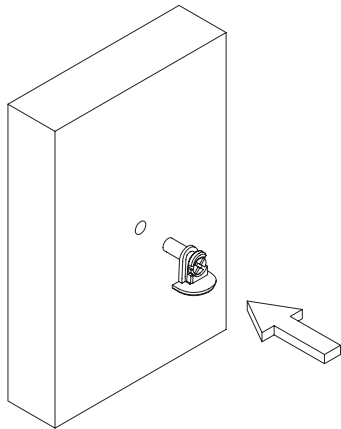
Utensile: cacciavite Ph2
Tool: Ph2 screwdriver



ATTENZIONE - WARNING

I supporti Alfa Stop, Alfa Speed e Alfa Foro vengono abbinati ai reggipiani Beta, Normal 360 e Normal 300, progettati per pannelli da 16 a 30 mm di spessore.

Alfa Stop, Alfa Speed and Alfa Foro supports are combined with the shelf supports BETA, Normal 360 & Normal 300, designed for panels from 16 to 30 mm thickness.



Alfa Foro

Supporto con Vite
Support with Screw



Supporti in zama progettati per pannelli da 16 mm di spessore.

Alfa è disponibile in tre versioni in cui differisce il tipo di ancoraggio: Alfa Foro si applica con viti.

Alfa è progettato per essere abbinato ai supporti: Beta, Normal 300 e Normal 360.

Materiale: Zama. Finitura: Nichelata. Pz per scatola: 500.

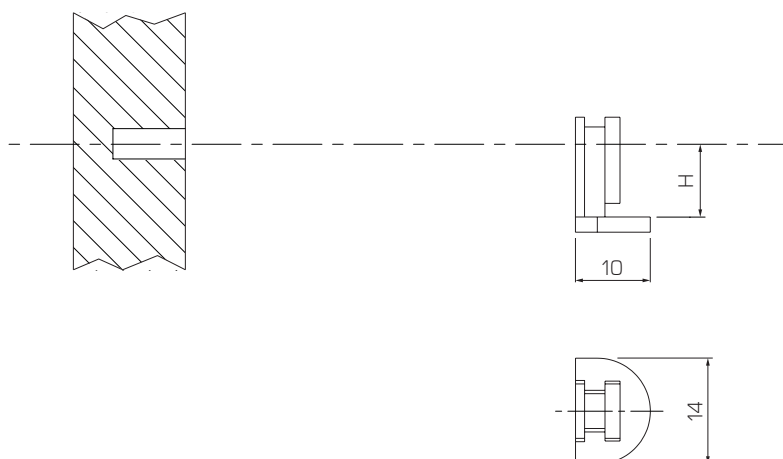
Zama supports designed for panels from 16 mm thickness.

Alfa is available in three versions in which it differs type of anchor: Alfa Foro is applied with screws.

Alfa is designed to be combined with three supports: Beta, Normal 300 and Normal 360.

Material: Zama. Finishing: Nickel Plated. Pcs per box: 500.

Foratura spalla
Side panel's drilling



H	Cod.
8	AL080DX00
9	AL090DX00
10	AL100DX00
11	AL110DX00
12,5	AL125DX00
14,5	AL145DX00

Finiture
Finishings

36	Nichelato Nickel	32	Zincato nero Black zinc
----	---------------------	----	----------------------------

*esempio/example: AL080DX0036




ATTENZIONE - WARNING

I supporti Alfa Stop, Alfa Speed e Alfa Foro vengono abbinati ai reggipiani Beta, Normal 360 e Normal 300, progettati per pannelli da 16 a 30 mm di spessore.

Alfa Stop, Alfa Speed and Alfa Foro supports are combined with the shelf supports BETA, Normal 360 & Normal 300, designed for panels from 16 to 30 mm thickness.


Foratura perni spalla
Side panel's pins drilling



Estraibile
Removable

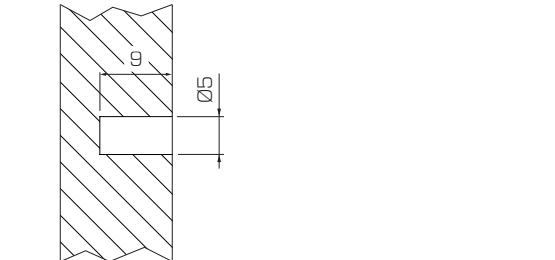
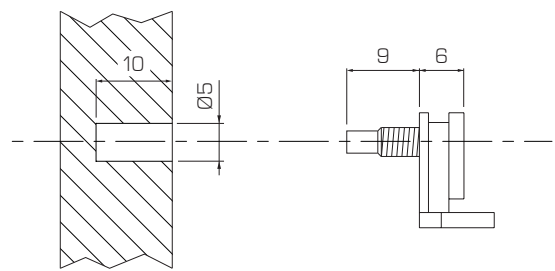


BUEXO409030

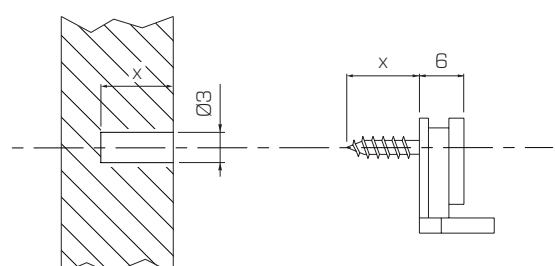


BUXXO410030

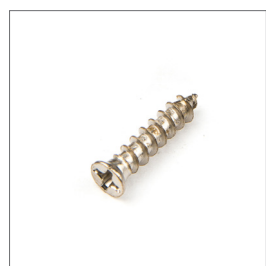
Perno filetto M4
Thread forming pin M4
ALPMT040936



Perno mordente legno
Thread cutting pin

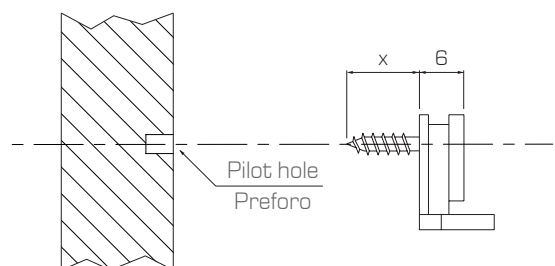


x	Cod.
9	ALPML030936
12	ALPML031236



Ridotto
Reduced

Perno mordente legno
Thread cutting pin



x	Cod.
9	ALPMLR30936
12	ALPMLR31236