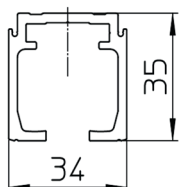




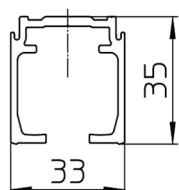
BINARI e PROFILI : TABELLE RIASSUNTIVE

Rif. Codice Base Descrizione

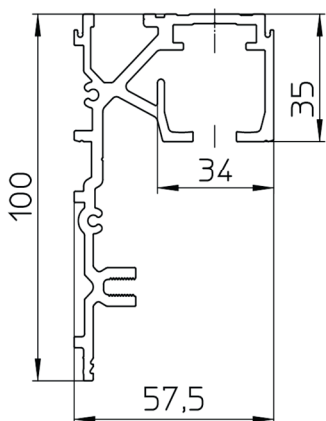
BINARI DI SCORRIMENTO CARRELLI



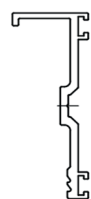
(1) PUMA. 0101 Binario 1 Via, singolo, **Max. 240 Kg**



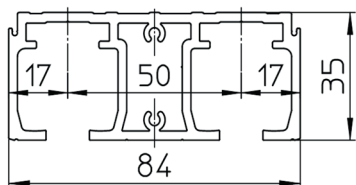
(1L) PUMA. 0151 Binario 1 Via, singolo, **Max. 100 Kg**



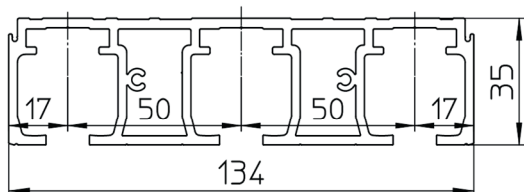
(8) PUMA. 0801 Binario 1 Via, singolo + anta fissa vetro
Max. 200 Kg



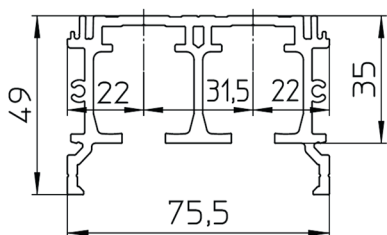
Il Binario **(8)** va completato con il Rif. **(9)**, PUMA. 1471 , per la tenuta dell'anta fissa.



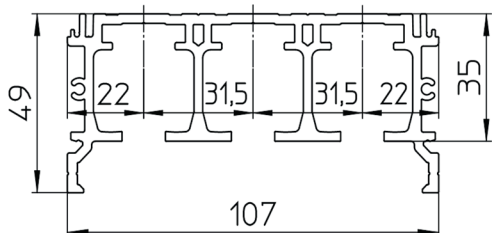
(21) PUMA. 0251 Binario 2 Vie int.50 mm, **Max. 240 Kg**



(31) PUMA. 0351 Binario 3 Vie int.50 mm, **Max. 240 Kg**



(23) PUMA. 0212 Binario 2 Vie int.31,5 mm, **Max. 240 Kg**



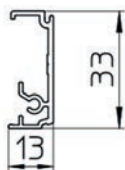
(33) PUMA. 0312 Binario 3 Vie int.31,5 mm, **Max. 240 Kg**

Coperture e Profili, tabella riassuntiva

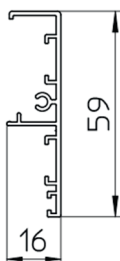
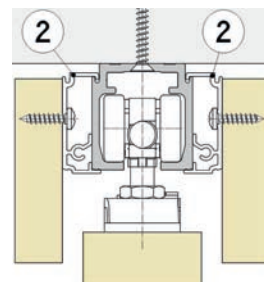


COPERTURE PER BINARI

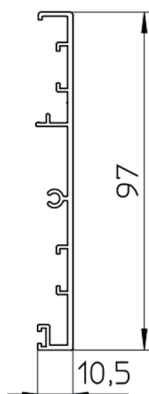
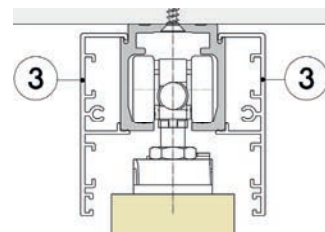
Rif. Codice Base Descrizione



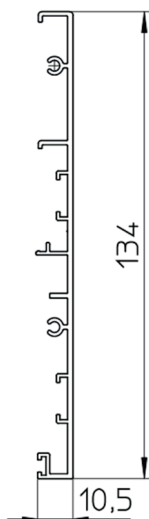
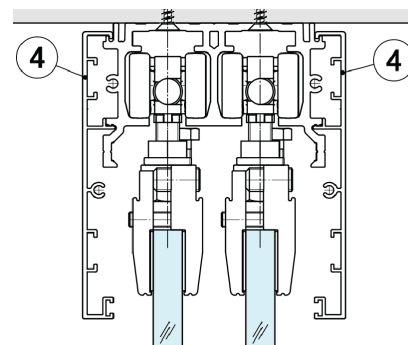
(2) PUMA.1401 Copertura / Clip per schermi legno ecc.



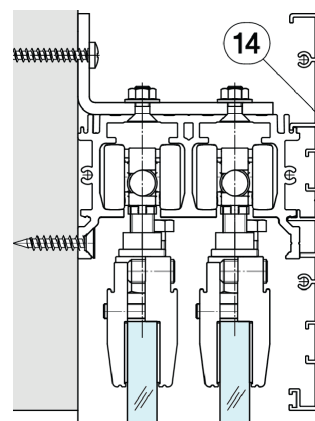
(3) PUMA.1001 Copertura H.59 mm, per Porte legno



(4) PUMA.1051 Copertura H.97 mm, per Porte Vetro



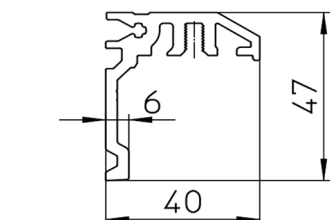
(14) PUMA.1054 Copertura H.134 mm, per Porte Vetro



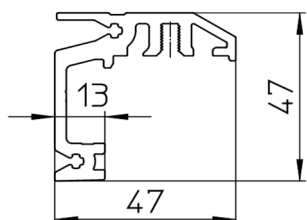


PROFILI DISTANZIATORI PER BINARI E PER ANTA FISSA VETRO

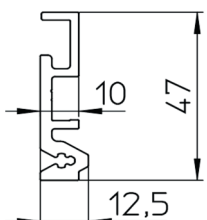
Rif. Codice Base Descrizione



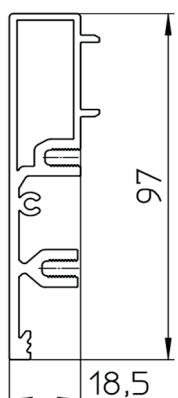
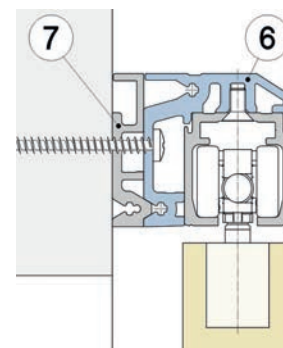
(5) PUMA.1501 Profilo Distanziatore 6 mm, per Binari



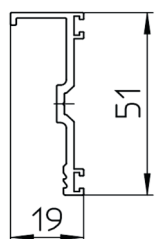
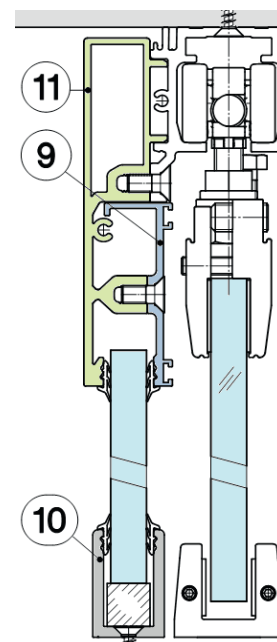
(6) PUMA.1505 Profilo Distanziatore 13 mm, per Binari



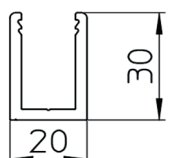
(7) PUMA.1801 Profilo Spessore 10 mm, per distanziatori



(11) PUMA.1451 Profilo tieni Anta Fissa Vetro



(9) PUMA.1471 Profilo Blocca Anta Fissa Vetro e Cover inf



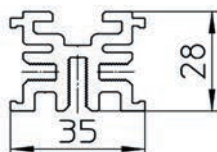
(10) PUMA.1481 Profilo cornice inf. tieni Anta Fissa Vetro

Coperture e Profili, tabella riassuntiva

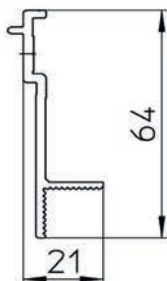


PROFILI PER CARTON GESSO E PER VETRO

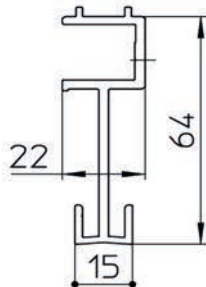
Rif. Codice Base Descrizione



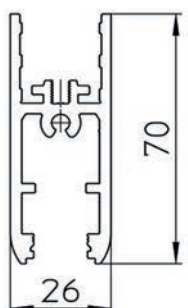
(50) PUMA.1701 Cartongesso. Profilo sospensione Binari



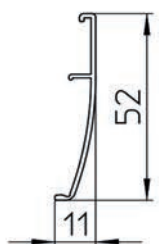
(51) PUMA.1201 Cartongesso. Manina laterale cartongesso



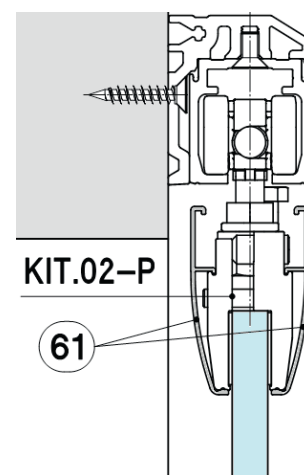
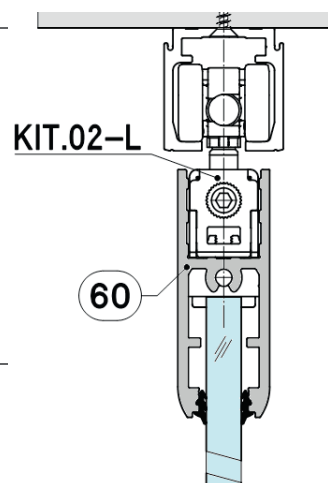
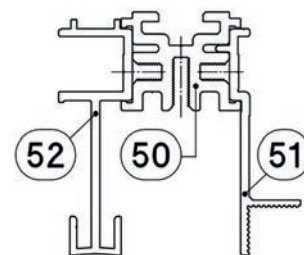
(52) PUMA.1301 Cartongesso. Coprifuga centrale x int.50



(60) IBIS.6001 Profilo superiore per Porta Vetro



(61) 1011001 Copertura H52 a scatto, per PINZE Vetro

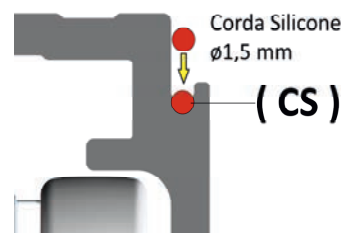
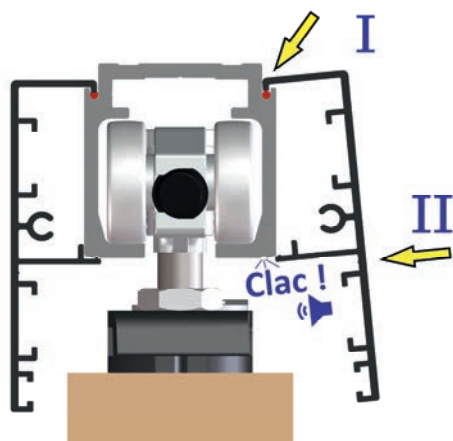




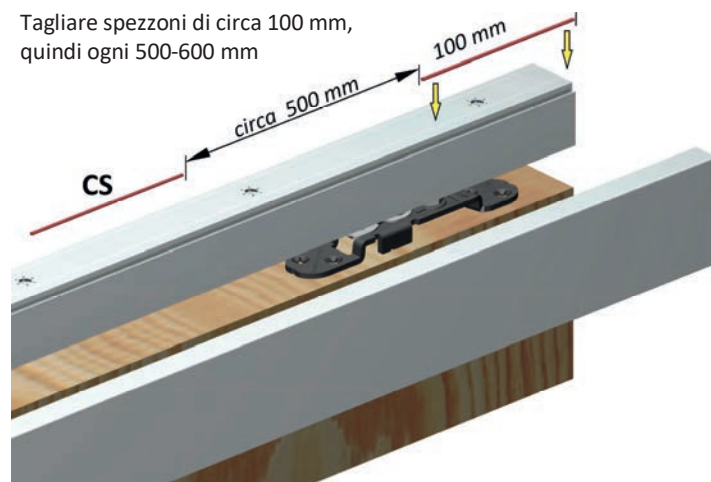
ACCESSORI PER BINARI E PROFILI

PUMA.CS15

Corda in **Silicone Naturale (CS)** diametro 1,5 mm per l'aggancio dei vari profili a scatto.



Tagliare spezzoni di circa 100 mm, quindi ogni 500-600 mm



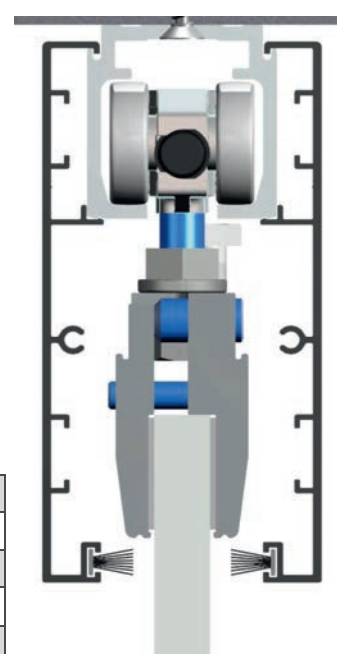
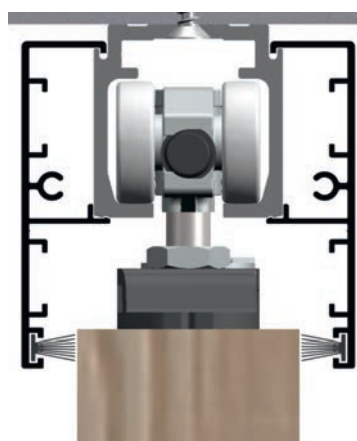
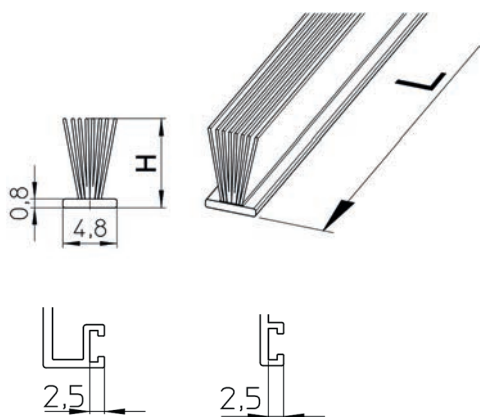
Per Coperture binari, che sono ad **aggancio a scatto**. La corda in **silicone naturale** ("CS") serve come "molla compensatrice" per lo scatto di aggancio, come anti vibrazione e come anti rumore.

(CS) Codice parte Silicone Naturale:	PUMA.CS15.XXXX.Z	in "XXXX" riportare i metri necessari
--------------------------------------	-------------------------	---------------------------------------

SPAZZOLINO

Spazzolino a metraggio, per profili Copertura e altro, per Legno, Vetro e Alluminio.

- Tre diverse altezze disponibili, 5, 8 e 12 mm. A richiesta è possibile fornire anche altre altezze.
- Colori di serie: Grigio, Nero e Bianco. A richiesta è possibile fornire anche altri colori.



H5	SPAZZOLINO Altezza 5 mm	L [mm]	GRIGIO	NERO	BIANCO
	In "XXXX" indicare i metri necess.	XXXX	SPAZ.1005.XXXX.G	SPAZ.1005.XXXX.N	SPAZ.1005.XXXX.B
H8	SPAZZOLINO Altezza 8 mm	L [mm]	GRIGIO	NERO	BIANCO
	In "XXXX" indicare i metri necess.	XXXX	SPAZ.1008.XXXX.G	SPAZ.1008.XXXX.N	SPAZ.1008.XXXX.B
H12	SPAZZOLINO Altezza 12 mm	L [mm]	GRIGIO	NERO	BIANCO
	In "XXXX" indicare i metri necess.	XXXX	SPAZ.1012.XXXX.G	SPAZ.1012.XXXX.N	SPAZ.1012.XXXX.B