

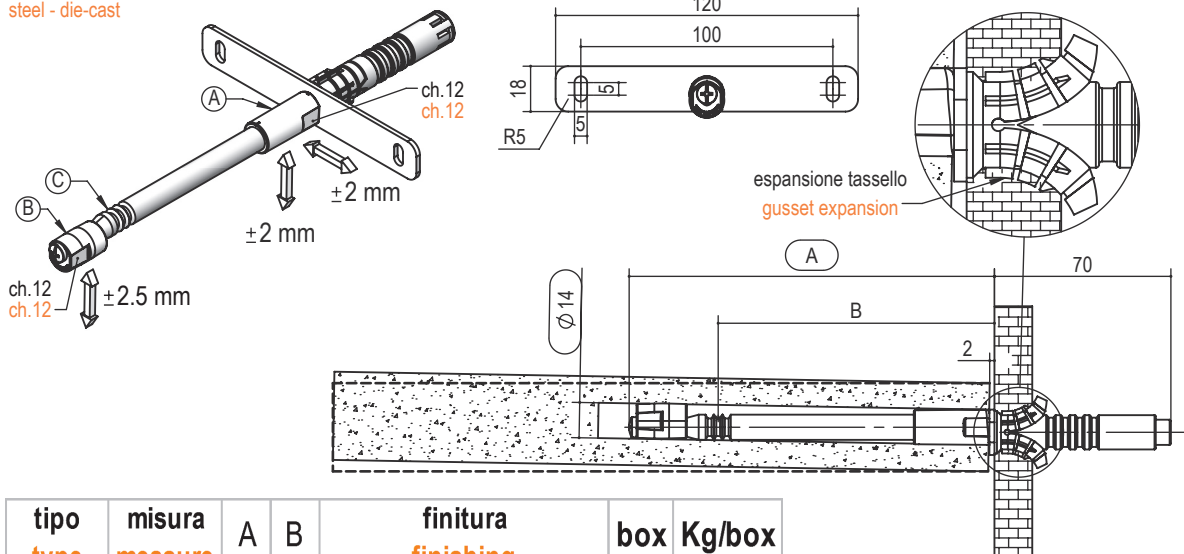
DIAGRAMMA DI CARICO
DIAGRAM LOADING CAPACITY

CARATTERISTICHE FONDAMENTALI:
DOPPIA REGOLAZIONE "A" ORIZZONTALE E VERTICALE.
"B" INCLINAZIONE.
"C" POSSIBILITA' DI AVVITARE UN GRANO NELLA GOLA PER EVITARE LO SFILAMENTO DELLA MENSOLA. SI CONSIGLIA DI FARE LE REGOLAZIONI APPOGGIANDO LA MENSOLA SUI REGGIMENSOLA, E UNA VOLTA ESEGUITE LE REGOLAZIONI INFILARE LA MENSOLA NELLE OPPORTUNE SEDI.

GENERAL ADVANTAGES:
DOUBLE ADJUSTMENTS "A" HORIZONTAL AND VERTICAL
"B" INCLINATION
"C" POSSIBILITY TO INSERT A GRAIN FOR ANTI-DROP SYSTEM.
WE SUGGEST TO ADJUST BY LOCATING THE SHELF UPON THE SUPPORTS, AND INSERT IT AFTER THE ADJUSTMENTS.

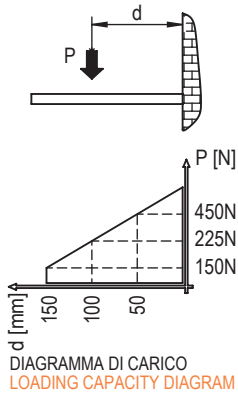
Reggimensola a scomparsa tipo MN102 Invisible shelf support type MN102

acciaio - zama
steel - die-cast



tipo type	misura measure	A	B	finitura finishing	box	Kg/box
MN102.	120.	120	75	02 zincato bianco white zinc	100	16,1
	145.	145	100		100	17,3
	170.	170	125		100	19,0

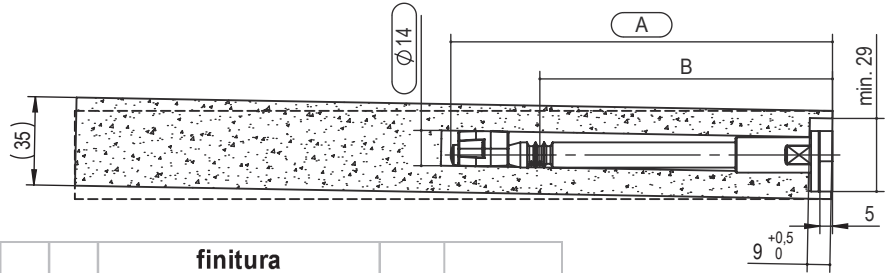
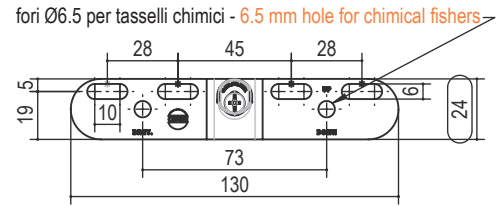
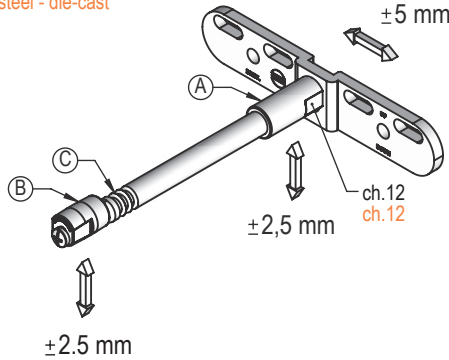
Reggimensola a scomparsa tipo MN113 Invisible shelf support type MN113



CARATTERISTICHE FONDAMENTALI:
 "A" ORIZZONTALE E VERTICALE.
 "B" INCLINAZIONE.
 "C" POSSIBILITA' DI AVVITARE UN GRANO NELLA GOLA PER EVITARE LO SFILAMENTO DELLA MENSOLA. SI CONSIGLIA DI FARE LE REGOLAZIONI APPOGGIANDO LA MENSOLA SUI REGGIMENSOLA, E UNA VOLTA ESEGUITE LE REGOLAZIONI INFILARE LA MENSOLA NELLE OPPORTUNE SEDI.

GENERAL ADVANTAGES:
 DOUBLE ADJUSTMENTS
 "A" HORIZONTAL AND VERTICAL
 "B" INCLINATION
 "C" POSSIBILITY TO INSERT A GRAM FOR ANTI-DROP SYSTEM. WE SUGGEST TO ADJUST BY LOCATING THE SHELF UPON THE SUPPORTS, AND INSERT IT AFTER THE ADJUSTMENTS.

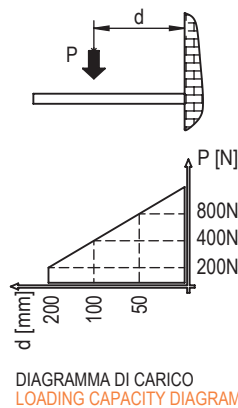
acciaio - zama
steel - die-cast



tipo type	misura measure	A	B	finitura finishing	box	kg / box
MN113.	125.	125	75	02 zincato bianco white zinc	100	16,8
	150.	150	105			18,2
	175.	175	130			19,8

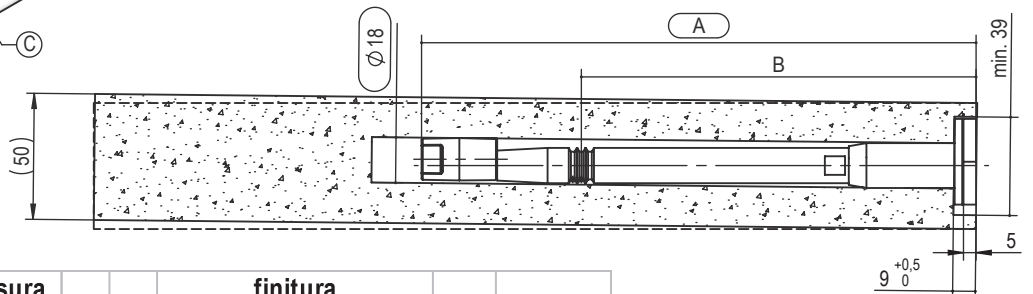
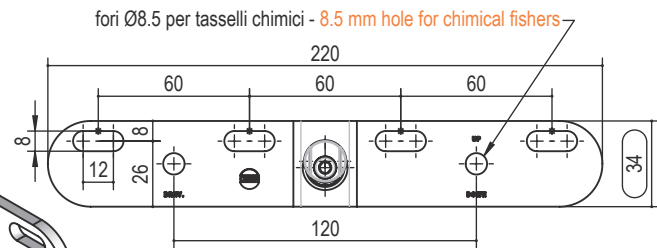
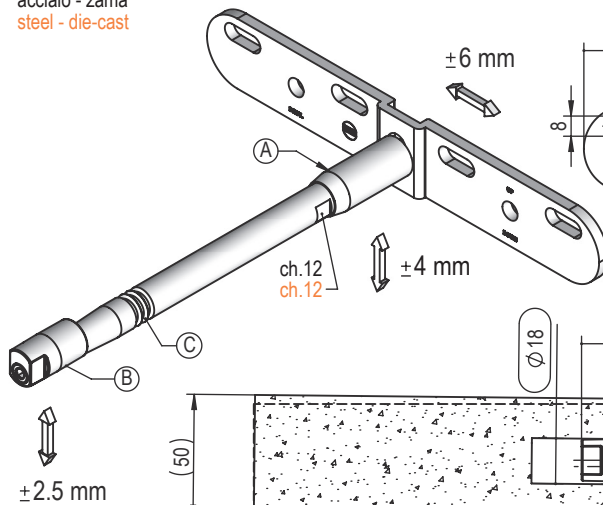
es./e.g.: MN113.150.02

Reggimensola a scomparsa tipo MN114 Invisible shelf support type MN114



DISPONIBILI TASSELLI PER CARTONGEZZO
AVAILABLE FOR DRYWALL ANCHORS

acciaio - zama
steel - die-cast



tipo type	misura measure	A	B	finitura finishing	box	kg / box
MN114.	220.	220	145	02 zincato bianco white zinc	25	26,2
	350.	350	175			32

es./e.g.: MN114.350.02