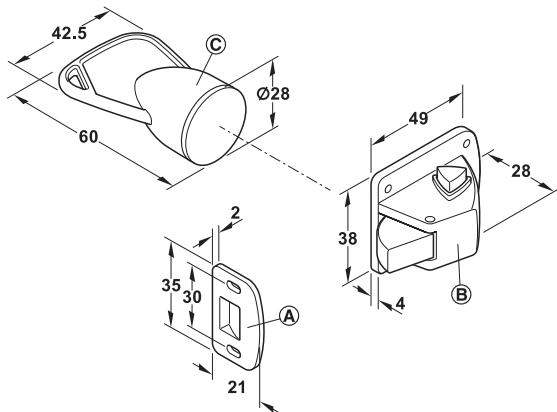


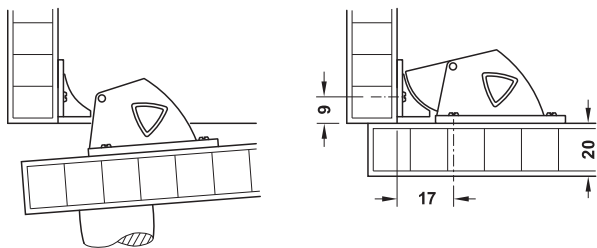
Chiusura magnetica dell'anta whatlock®



- (A) Contropiastra
- (B) Chiusura magnetica dell'anta whatlock®
- (C) Pomolo magnetico di apertura whatlock®

- > Applicazione: per tutti i tipi di ante con spessore 16–25 mm., tramite il pomolo magnetico di apertura whatlock® viene sbloccato lo scrocco e si può quindi aprire l'anta plastica
- > Esecuzione: plastica
- > Finitura/Colore: bianco/blu
- > Caratteristiche: con nastro adesivo
- > Montaggio: da avvitare oppure da incollare

Funzionamento



Posizionando il pomolo magnetico di apertura whatlock® (non incluso nella fornitura), viene ritirato lo scrocco e si può aprire l'anta. Alla chiusura dell'anta, lo scrocco si innesta automaticamente e l'entrata è bloccata.

Fornitura

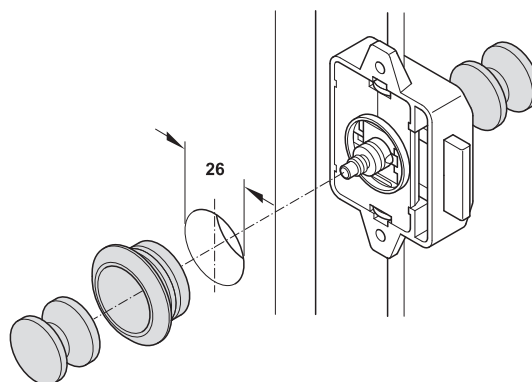
- per chiusura magnetica dell'anta:
- 1 serratura con catenaccio a scrocco
- 1 contropiastra
- 6 viti per truciolare Ø 3 mm

	Codice
Chiusura magnetica dell'anta whatlock®	245.41.792
Pomolo magnetico di apertura whatlock®	245.41.798

Confezione: 1 oppure 100 pezzi

Serratura ad aste rotanti con chiusura a pulsante, entrata 25 mm

- > Applicazione: per asta profilata divisa diametro 6 mm
- > Esecuzione: alloggiamento: plastica o pressofusione di zinco
- > Finitura/Colore: nichelato opaco, bianco o marrone
- > Misura D: 25 mm
- > montaggio: sinistro e destro
- > Azionamento: a pulsante
- > Caratteristiche: ad azionamento unilaterale o bilaterale
- > Montaggio: da avvitare

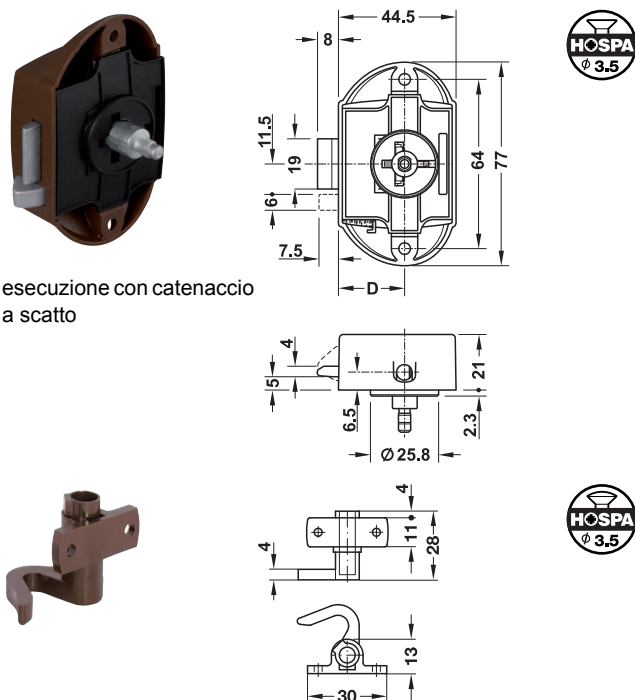


Se le serrature Häfele Push-Lock vengono azionate unilateralmente, bisogna ordinare a parte: 1 pulsante e 1 rosetta (per serrature utilizzabili bilateralmente: un ulteriore pulsante)

6

Serrature per mobili

→ Azionamento unilaterale



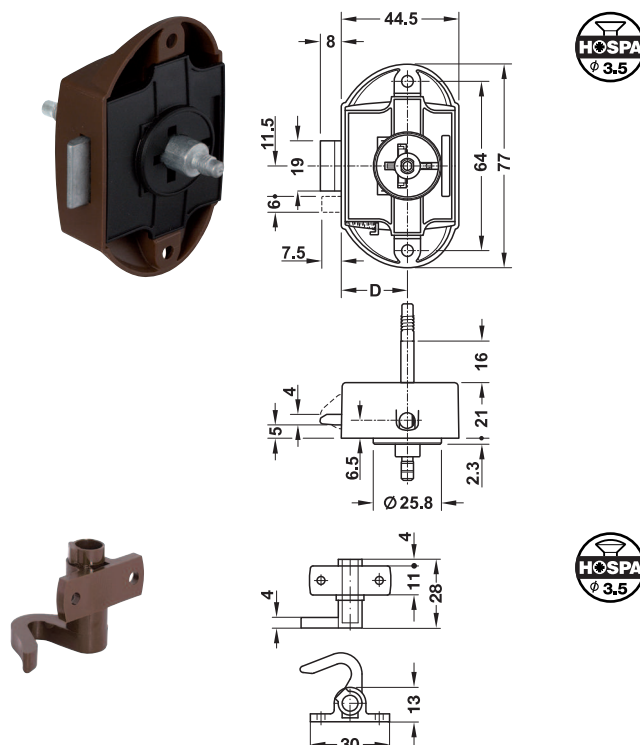
esecuzione con catenaccio a scatto

Fornitura

- 1 serratura ad aste rotanti
- 1 paio ganci (solo per l'esecuzione in plastica)

Esecuzione	Finitura/Colore	Confezione pezzi	Codice
Senza catenaccio a scatto			
pressofusione di zinco	nichelato opaco	1 oppure 100	225.24.622
plastica	marrone	1	225.24.100
	bianco	1	225.24.700
	nichelato opaco	1	225.24.600
Con catenaccio a scatto			
pressofusione di zinco	nichelato opaco	1 oppure 100	225.24.623
plastica	marrone	1	-
	bianco	1	225.24.710
	nichelato opaco	1	-

→ Azionamento bilaterale



Fornitura

- 1 serratura ad aste rotanti
- 1 paio di ganci

Esecuzione	Finitura/Colore	Codice
Senza catenaccio a scatto		
plastica	marrone	225.22.180
	bianco	225.22.750

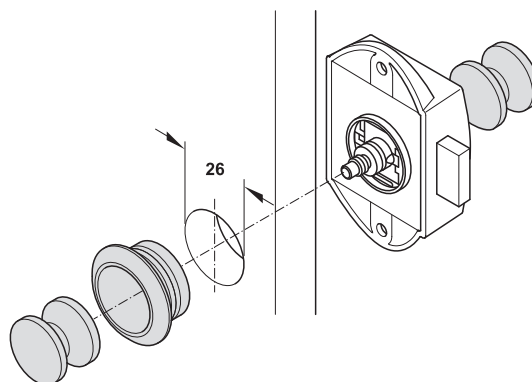
Confezione: 1 pezzo

- Accessori serrature per mobili ► FM 6.153
- Accessori per serrature ad aste rotanti ► FM 6.154
- Pulsanti a pressione e rosette Push-Lock ► FM 6.140

IGH-M 2019; HIT, 09/18; Dimensioni indicative. Con riserva di modifica tecnica.

Serratura a catenaccio da avvitare con chiusura a pulsante, entrata 25 mm

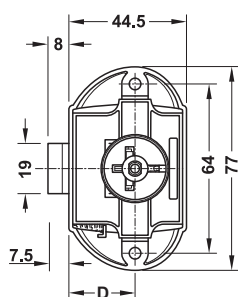
- > Esecuzione: cassa: pressofusione di zinco oppure plastica
- > Finitura/Colore: nichelato opaco, bianco o marrone
- > Misura D: 25 mm
- > montaggio: sinistra e destra
- > Azionamento: a pulsante
- > Caratteristiche: ad azionamento unilaterale o bilaterale, con o senza catenaccio a scatto da avvitare
- > Montaggio:



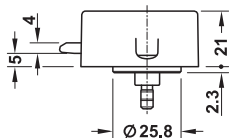
se le serrature Häfele Push-Lock vengono azionate unilateralmente, bisogna ordinare a parte: 1 pulsante e 1 rosetta (per serrature utilizzabili bilateralmente: un ulteriore pulsante)

6

→ Azionamento unilaterale



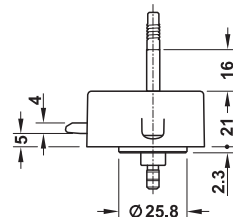
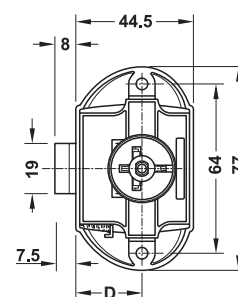
esecuzione senza catenaccio a scatto



Esecuzione	Finitura/Colore	Codice
senza catenaccio a scatto		
pressofusione di zinco	nichelato opaco	211.63.622
plastica	marrone	211.63.102
	bianco	211.63.702
	verniciato nichelato opaco	211.63.642
con catenaccio a scatto		
pressofusione di zinco	nichelato opaco	211.63.632
plastica	marrone	211.63.112
	bianco	211.63.712
	nichelato opaco	211.63.612

Confezione: 1 oppure 100 pezzi

→ Azionamento bilaterale



Esecuzione	Finitura/Colore	Codice
senza catenaccio a scatto		
plastica	marrone	211.60.193
	bianco	211.60.751

Confezione: 1 oppure 100 pezzi

Serrature per mobili

IGH-M 2019, HIT, 09/18; Dimensioni indicative. Con riserva di modifica tecnica.

Pulsanti a pressione e rosette Push-Lock ► FM 6.140

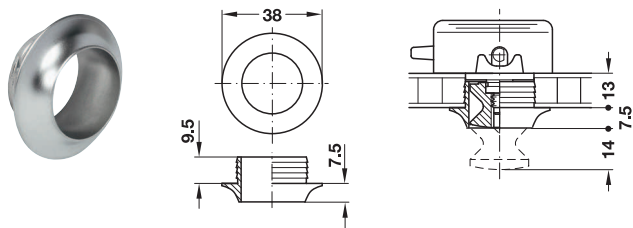
Accessori serrature per mobili ► FM 6.153

25.05.2021

Rosetta

per serrature Häfele Push Lock

→ Per spessore anta 13 mm



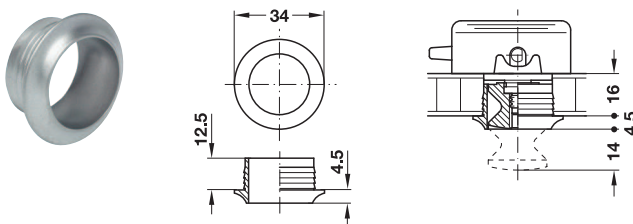
- > Applicazione: per serrature ad aste rotanti o serrature da avvitare Push-Lock
- > Esecuzione: plastica
- > Per spessore pannello: 13 mm
- > Montaggio: da inserire a pressione

Esecuzione	Finitura/Colore	Confezione pezzi	Codice
plastica	nichelato opaco	1 oppure 100	229.03.608
	cromato opaco	1 oppure 100	229.03.400
	cromato lucido	1 oppure 100	229.03.230

Avviso per l'ordine

Altre finiture sono disponibili su richiesta.

→ Per spessore anta 16 mm



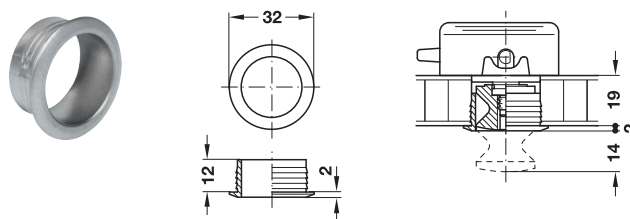
- > Applicazione: per serrature ad aste rotanti o serrature da avvitare Push-Lock
- > Esecuzione: plastica oppure ottone
- > Per spessore pannello: 16 mm
- > Montaggio: da inserire a pressione

Esecuzione	Finitura/Colore	Confezione pezzi	Codice
plastica	nichelato opaco	1 oppure 100	229.03.617
	ottonato lucido	1 oppure 100	229.03.813
	cromato opaco	1 oppure 100	229.03.410
	bianco	1 oppure 100	229.02.718
	grigio chiaro	1 oppure 100	229.02.567
	grigio scuro	1 oppure 100	229.02.512
	marrone	1 oppure 100	229.02.110
	nero, opaco	10 oppure 100	229.02.665
ottone	lucido	10 oppure 50	229.03.851
	cromato lucido	10 oppure 50	229.03.261

Avviso per l'ordine

Altre finiture sono disponibili su richiesta.

→ Per spessore anta 19 mm



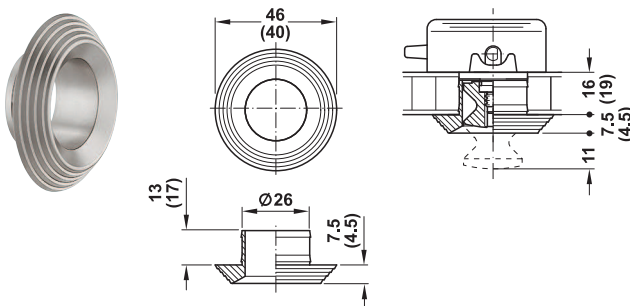
- > Applicazione: per serrature ad aste rotanti o serrature da avvitare Push-Lock
- > Esecuzione: plastica oppure ottone
- > Per spessore pannello: 19 mm
- > Montaggio: da inserire a pressione

Esecuzione	Finitura/Colore	Confezione pezzi	Codice
plastica	nichelato opaco	1 oppure 100	229.03.626
	ottonato lucido	1 oppure 100	229.03.822
	cromato opaco	1 oppure 100	229.03.420
	bianco	1 oppure 100	229.02.727
	grigio scuro	1 oppure 100	229.02.521
ottone	lucido	1 oppure 50	229.03.852
	cromato lucido	10 oppure 50	229.03.262

Avviso per l'ordine

Altre finiture sono disponibili su richiesta.

→ Per spessore pannello 16 o 19 mm



- > Applicazione: per serrature ad aste rotanti o serrature da avvitare Push-Lock
- > Esecuzione: plastica
- > Per spessore pannello: 19 mm
- > Montaggio: da inserire a pressione

Esecuzione	Finitura	Per spessore pannello mm	Codice
plastica	nichelato opaco	19	229.02.926

Confezione: 10 oppure 100 pezzi

Avviso per l'ordine

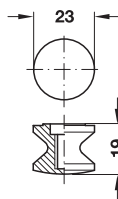
Altre finiture sono disponibili su richiesta.



6

Serrature per mobili

Pulsante a pressione



- > Applicazione: per serrature ad aste rotanti o serrature da avvitare Push-Lock
- > Esecuzione: plastica oppure ottone
- > Per spessore pannello: 13–19 mm
- > Montaggio: da avvitare

Esecuzione	Finitura/Colore	Confezione pezzi	Codice
plastica	nichelato opaco	1 oppure 100	229.01.677
	otonato lucido	1 oppure 100	229.01.873
	cromato opaco	1 oppure 100	229.01.400
	cromato lucido	1 oppure 100	229.01.220
	bianco	1 oppure 100	229.00.796
	grigio chiaro	10 oppure 100	229.00.581
	grigio scuro	10 oppure 100	229.00.590
	marrone	1 oppure 100	229.00.198
	nero	1 oppure 100	229.00.652
ottone	cromato lucido	1 oppure 50	229.01.280