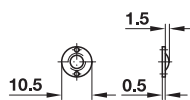


Cricchetto a sfera

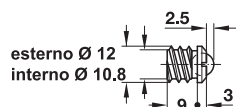
→ da avvitare



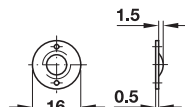
cricchetto



contropiastra



cricchetto



contropiastra

- > Esecuzione: cricchetto: ottone, contropiastra: acciaio, sfera: acciaio al cromo
- > Finitura: cricchetto: grezzo, contropiastra: ottonato
- > Montaggio: cricchetto da avvitare, contropiastra da inchiodare

Diametro interno mm	Diametro esterno mm	Codice
8,0	9,0	241.86.105
10,8	12,0	241.86.114

Confezione: 1 oppure 20 pezzi

Avviso per l'ordine

I perni metallici non sono compresi nella fornitura. Pregasi ordinare a parte.

Chiodi in metallo a testa bombata

- > Esecuzione: acciaio

→ **Nichelato**

Diametro perno mm	Lunghezza L mm	Contenuto	Codice
0,9	11	6900 pezzi	076.40.217
1,6	15	2000 pezzi	076.40.299

Confezione: 1 scatola

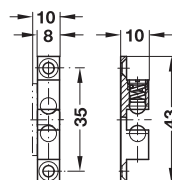
→ **Ottonato**

Diametro perno mm	Lunghezza L mm	Contenuto	Codice
1,6	15	2000 pezzi	076.40.191

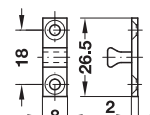
Confezione: 1 scatola

Cricchetto a doppia sfera

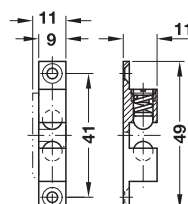
→ da avvitare



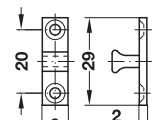
cricchetto



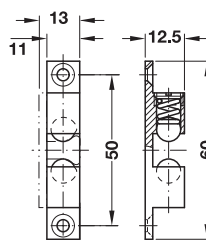
contropiastra



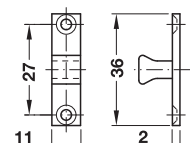
cricchetto



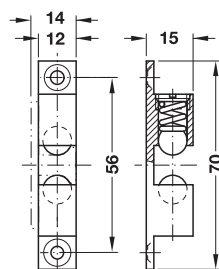
contropiastra



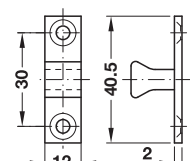
cricchetto



contropiastra



cricchetto



contropiastra

- > Esecuzione: sfere: acciaio inox, cricchetto e contropiastra: ottone
- > Montaggio: da avvitare
- > Regolazione: forza di tenuta tramite cacciavite a taglio

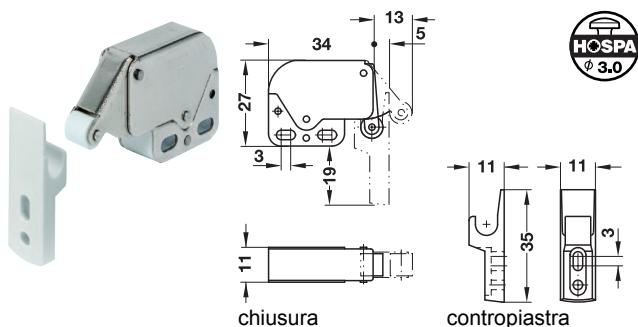
Altezza del cricchetto mm	ottone grezzo	ottone cromato lucido	ottone nichelato opaco
43	244.20.014	244.20.214	244.20.614
49	244.20.015	244.20.215	244.20.615
60	244.20.016	244.20.216	244.20.616
70	244.20.017	244.20.217	244.20.617

Confezione: 1 oppure 50 pezzi



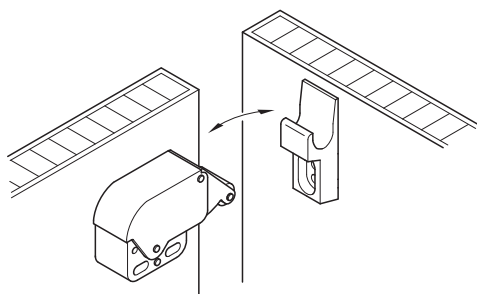
Chiusure magnetiche, cricchetti e catenacci

Chiusura a scatto Mini-Latch → da avvitare



- > Esecuzione: chiusura in acciaio, contropiastra in plastica
- > Finitura/Colore: chiusura: nichelato oppure acciaio inox
contropiastra: bianco
- > Regolazione: asola
- > Corsa di rilascio: 2 mm

Montaggio



Finitura/Colore	Confezione pezzi	Codice
chiusura: nichelato/bianco contropiastra: bianco	1, 50 oppure 400	245.54.701
Chiusura: acciaio inox/bianco Contropiastra: bianco	1 oppure 50	245.54.707

→ Chiusura a scatto singola

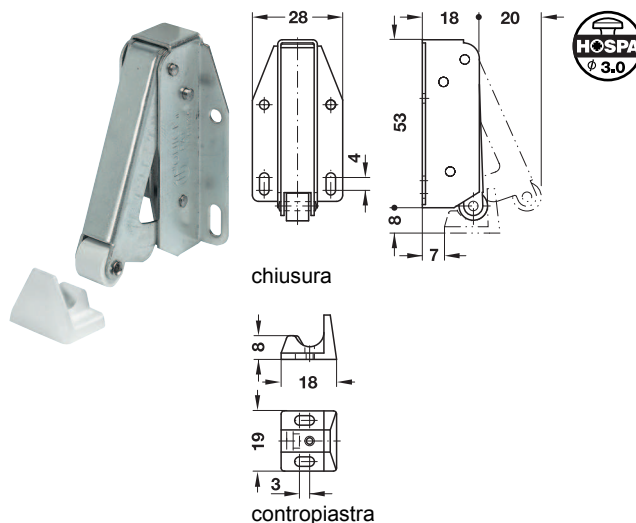
Finitura/Colore	Codice
nichelato, bianco	245.54.704
nichelato, nero	245.54.304

Confezione: 1 oppure 400 pezzi

→ Contropiastra

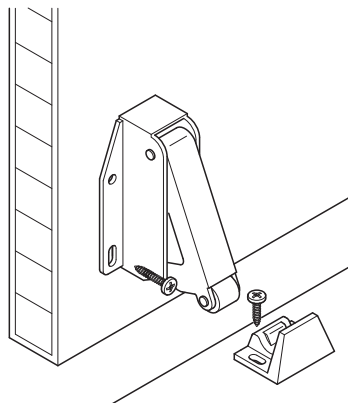
Esecuzione	Finitura/Colore	Confezione pezzi	Codice
plastica	bianco	1 oppure 400	245.54.790
	nero	1 oppure 400	245.54.390
pressofusione di zinco	grezzo	1 oppure 50	245.54.090

Chiusura a scatto Quick → da avvitare



- > Esecuzione: chiusura: acciaio, contropiastra: plastica
- > Finitura/Colore: chiusura: zincato lucido, ottonato oppure brunito contropiastra: bianco
- > Regolazione: asola
- > Corsa di rilascio: 2 mm

Montaggio



Finitura	Confezione pezzi	Codice
zincato lucido	1, 50 oppure 200	245.55.913
ottonato	1 oppure 50	245.55.502
brunito	1 oppure 50	245.55.100

→ Contropiastra

Finitura/Colore	Esecuzione	Confezione pezzi	Codice
bianco	plastica	1	245.55.790

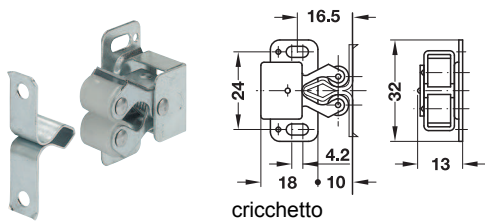


6

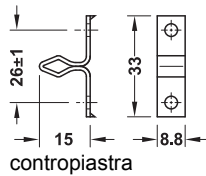
Chiusure magnetiche, cricchetti e catenacci

Cricchetto a rullo doppio

→ acciaio



cricchetto



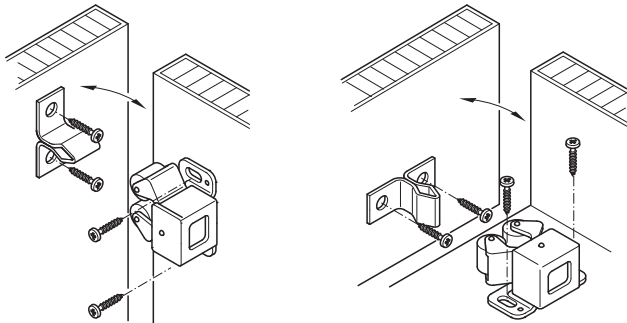
contropiastra



Colore BRUNITO

- > Esecuzione: cricchetto e contropiastra in acciaio, rulli in LDPE
- > Finitura: cricchetto e contropiastra: zincato lucido oppure brunito
- > Regolazione: tramite asole

Montaggio



montaggio sul fianco

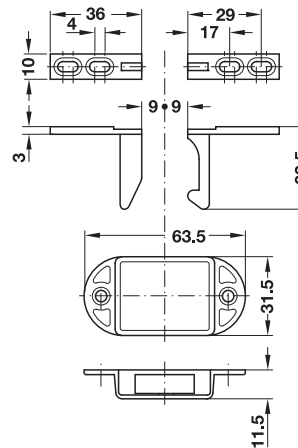
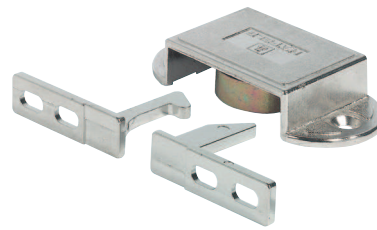
montaggio sul fondo

Finitura	Codice
zincato lucido	244.01.903
brunito	244.01.113

Confezione: 1,100 oppure 1000 pezzi

Chiusura automatica per anta

→ da avvitare



- > Esecuzione: pressofusione di zinco

Funzionamento

Questa chiusura automatica chiude ante a due battenti senza profili di battuta o catenacci supplementari.

La chiusura viene montata all'interno dell'armadio.

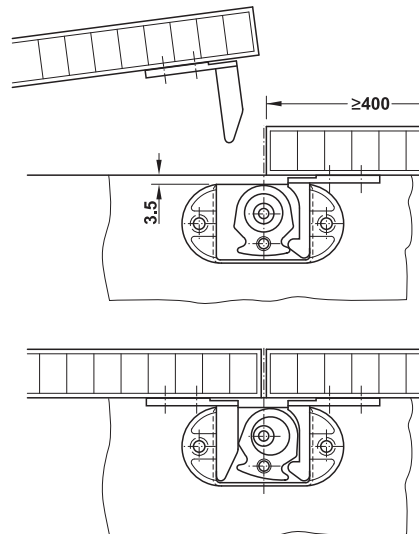
L'elemento gancio e l'elemento cuneo vengono montati sul lato destro o sinistro sulla facciata interna dell'anta.

L'anta con l'elemento gancio si deve chiudere per prima.

Chiudendo la seconda anta, l'elemento cuneo blocca automaticamente il cricchetto.

La serratura va montata sull'anta con l'elemento cuneo.

Montaggio



Finitura	Codice
nichelato	245.58.754

Confezione: 1 oppure 20 pezzi



6

Chiusure magnetiche, cricchetti e catenacci