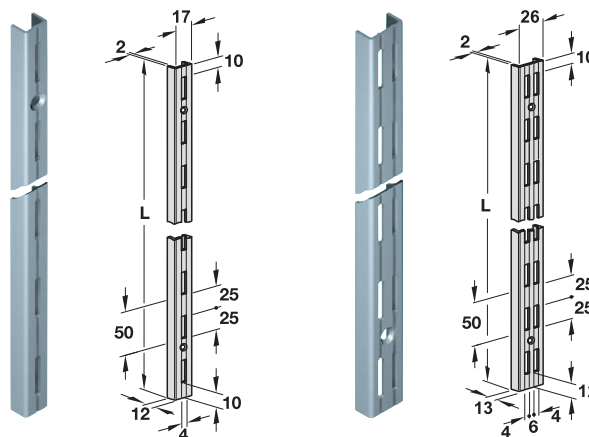


**Cremagliera a muro**  
 con foratura unifilare o bifilare



Foratura unifilare

Foratura bifilare

- > Esecuzione: acciaio
- > Finitura: verniciato epossidico
- > Passo: 50 mm

Lunghezza L mm	bianco	bianco alluminio	nero
<b>Foratura unifilare</b>			
495	772.03.605	770.03.605	772.03.305
845	772.03.608	770.03.608	772.03.308
995	772.03.610	770.03.610	772.03.310
1495	772.03.615	770.03.615	772.03.315
1995	772.03.620	770.03.620	772.03.320
2495	772.03.625	770.03.625	772.03.325
<b>foratura bifilare</b>			
995	772.05.610	770.05.510	772.05.310
1495	772.05.615	770.05.515	772.05.315
1995	772.05.620	770.05.520	772.05.320
2495	772.05.625	770.05.525	772.05.325

Confezione: 1 paio

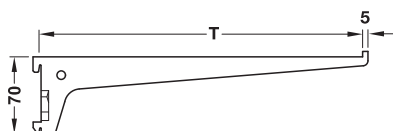
### Mensole

- > Applicazione: per il supporto di ripiani, per profili a muro e montanti con foratura bifilare o unifilare
- > Montaggio: per l'aggancio nelle forature di profili a muro o montanti

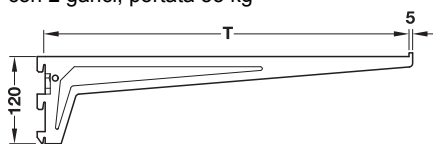
#### Avviso

La portata indicata si intende per un carico distribuito uniformemente sulla mensola.

#### → esecuzione standard



con 2 ganci, portata 55 kg



con 3 ganci, portata 65 kg

- > Esecuzione: acciaio
- > Finitura: verniciato epossidico

#### Avviso

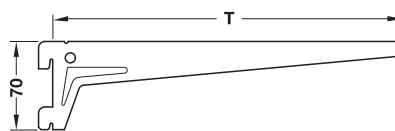
Utilizzabili anche per ripiani in cristallo in combinazione con cavaliere e ventose reggicristallo.

Le mensole non sono compatibili con il binario unifilare 770.08.013 e bifilare 770.08.023.

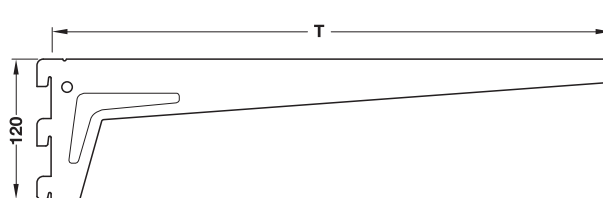
Spessore mm	Profondità T mm	bianco	bianco alluminio	nero
<b>portata 55 kg, con 2 ganci</b>				
2,0	150	772.60.615	770.60.515	772.60.315
	200	772.60.620	770.60.520	772.60.320
2,5	250	772.60.625	770.60.525	772.60.325
	300	772.60.630	770.60.530	772.60.330
	350	772.60.635	770.60.535	772.60.335
	400	772.60.640	770.60.540	772.60.340
<b>portata 65 kg, con 3 ganci</b>				
2,5	500	772.64.650	770.64.550	772.64.350
	600	772.64.660	770.64.560	772.64.360

Confezione: 1 pezzo

#### → con bordo d'avvitamento angolare



con 2 ganci, portata 55 kg



con 3 ganci, portata 65 kg

- > Applicazione: per avvitare con ripiani, per profili a muro e montanti con foratura monofilare o bifilare
- > Esecuzione: acciaio
- > Finitura: verniciato epossidico

#### Avviso

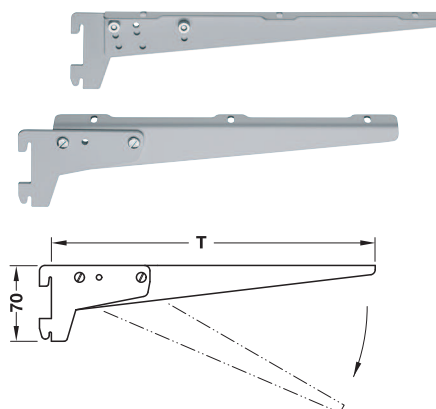
Utilizzabili anche per ripiani in cristallo in combinazione con ventose reggicristallo.

Spessore mm	Profondità T mm	bianco	bianco alluminio	nero
<b>portata 55 kg, con 2 ganci</b>				
2,0	180	772.68.618	770.68.518	772.68.318
	230	772.68.623	770.68.523	772.68.323
2,5	280	772.68.628	770.68.528	772.68.328
	330	772.68.633	770.68.533	772.68.333
	380	772.68.638	770.68.538	772.68.338
<b>portata 65 kg, con 3 ganci</b>				
2,5	480	772.69.648	770.69.548	772.69.348

Confezione: 1 oppure 6 paia

Cavaliere	► FM 13.33
Ventosa reggicristallo	► FM 13.33

→ **con bordo d'avvitamento angolare**  
 con braccio regolabile



- > Applicazione: per il fissaggio di ripiani tramite viti
- > Caratteristiche: con 2 ganci
- > Regolazione: 10°, 20°, 30°
- > Esecuzione: acciaio
- > Finitura: verniciato epossidico
- > Portata: 55 kg
- > Foratura: Fori d'avvitamento con asola 10 x 5 mm

Profondità T mm	bianco	bianco alluminio	nero
250	770.75.625	770.75.525	770.75.357
300	770.75.630	770.75.530	770.75.330
400	770.75.640	770.75.540	770.75.340

Confezione: 1 oppure 6 paia