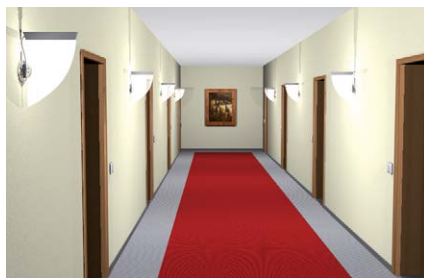


Fissaggio per cartongesso GK

Il fissaggio per installazioni leggere su lastre in cartongesso.



Installazione di plafoniere in serie



Installazione di plafoniere in serie

MATERIALI DI SUPPORTO

- Cartongesso, pannelli e lastre

CARATTERISTICHE



VANTAGGI

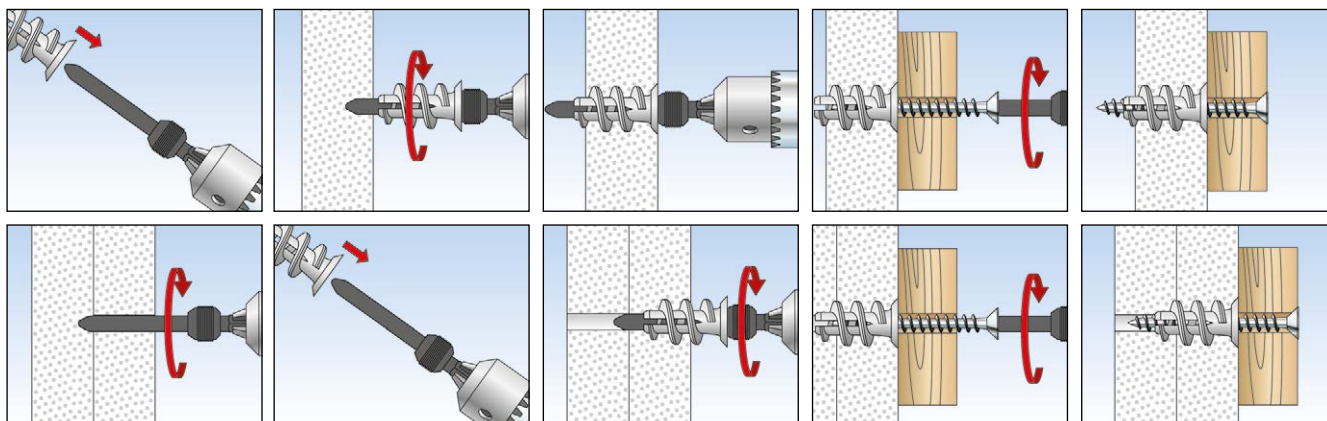
- Completo dell'apposito accessorio di montaggio che permette l'installazione in tempi molto rapidi e senza l'utilizzo di ulteriori utensili. Installazione semplificata.
- La filettatura di GK permette di ottenere un fissaggio sicuro e una tenuta elevata.
- La ridotta lunghezza del fissaggio si traduce in una riduzione dello spazio necessario sul retro del pannello. Di conseguenza GK può essere utilizzato anche quando non si conosce lo spessore del pannello e la profondità.
- GK è adatto per viti legno, autofilettanti o truciolari. Per questo è utilizzabile per numerose applicazioni.

APPLICAZIONI

- Quadri
 - Luci
 - Impianti elettrici
 - Fissaggio accessori
- Ideale per:**
- Installazioni in serie

FUNZIONAMENTO

- Il tassello per cartongesso GK è adatto per installazioni non passanti.
- Avvitare il tassello a filo pannello con l'attrezzo in dotazione. Evitare di stringere eccessivamente il tassello. La coppia di installazione dovrà essere limitata utilizzando un avvitatore elettrico.
- Adatto per viti legno, autofilettanti o truciolari con diametri da 4,0 a 5,0 mm.
- Non è richiesto alcun preforo per pannelli con spessore fino a 15 mm.
- Non adatto per pannelli in gesso-fibra o cartongesso piastrellato.



Fissaggio per cartongesso GK

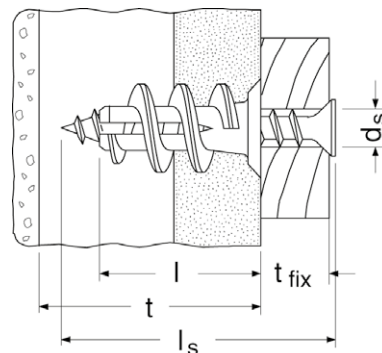
DATI TECNICI



Fissaggio per cartongesso **GK**



Fissaggio per cartongesso **GKS** con vite



Prodotto	Art. n°	Lunghezza ancorante l [mm]	Profondità minima del foro t [mm]	Spessore fissabile max t _{fix} [mm]	Dimensione vite d _s x l _s [mm]	Impronta ⊕	Confezione [pz]
GK	052389 1)	22	25	-	4,5 - 5,0 x l _s	-	100
GKS	052390 2)	22	25	13	4,5 x 35	PZ2	50

1) Lunghezza min. della vite = lunghezza tassello 22 mm + spessore fissabile.

2) Fornito con l'accessorio per l'installazione.

ACCESSORI



Accessorio di montaggio **GWK**

Prodotto	Art. n°	Confezione [pz]
GWK	052393	10

CARICHI

Fissaggio per cartongesso GK

Carichi raccomandati¹⁾ per un ancorante singolo.

I valori di carico riportati sono validi per viti truciolari con diametro specificato.

Tipo			GK
Vite truciolare	∅	[mm]	4,0 - 5,0
Carichi raccomandati nel corrispondente materiale di base F_{racc}²⁾			
Lastra di cartongesso	9,5 mm	[kN]	0,07
Lastra di cartongesso	12,5 mm	[kN]	0,08
Lastra di cartongesso	2 x 12,5 mm	[kN]	0,11

¹⁾ Sono stati considerati i necessari fattori di sicurezza.

²⁾ Valido per azioni di trazione, di taglio e oblique con qualsiasi inclinazione.