

M98

SERRATURA DA APPLICARE SCREW-ON LOCK

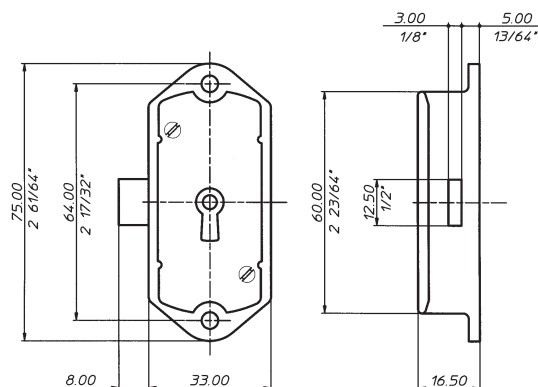
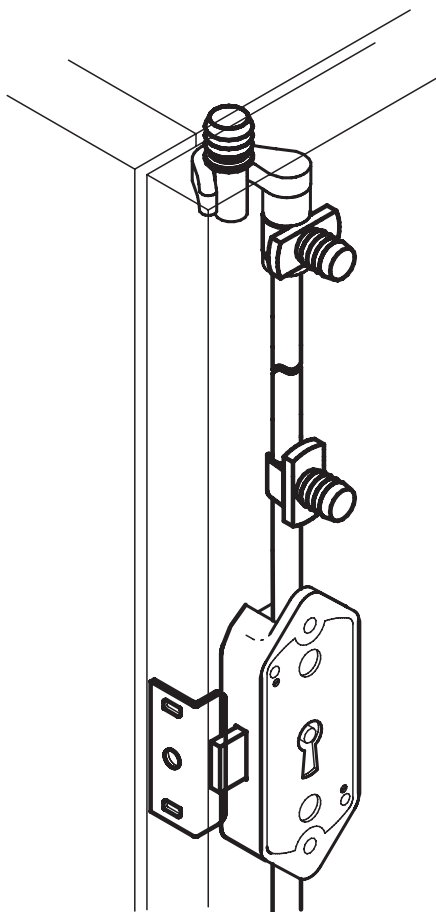
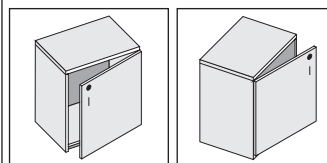
SERIE
M

M98	M98
FISSAGGIO	
	A vite
A	A pressione
SCATOLA IN ZAMA	
N	Nichelato
OA	Ottone antico
OT	Ottonato
FUNZIONAMENTO	
	Rotazione 360° (2 uscite chiave)
CHIAVE	
	Senza chiave
ACCESSORI	
	Senza accessori
APPLICAZIONI	
	Antina destra e sinistra
CONFEZIONI	
	Commercio 20 pz
I	Industria 200 pz
	Peso di 1 pz g 113

M98
FIXING
Screw-on
Press-on
DIE CAST BODY
Nickel plated
Antique brass
Brass plated
OPERATION
Rotating 360° (2 key pulls)
KEY
Without key
ACCESSORIES
Without accessories
APPLICATIONS
R/H door - L/H door
PACKAGING
Boxed in 20's
Bulk in 200's
Weight of 1's g 113

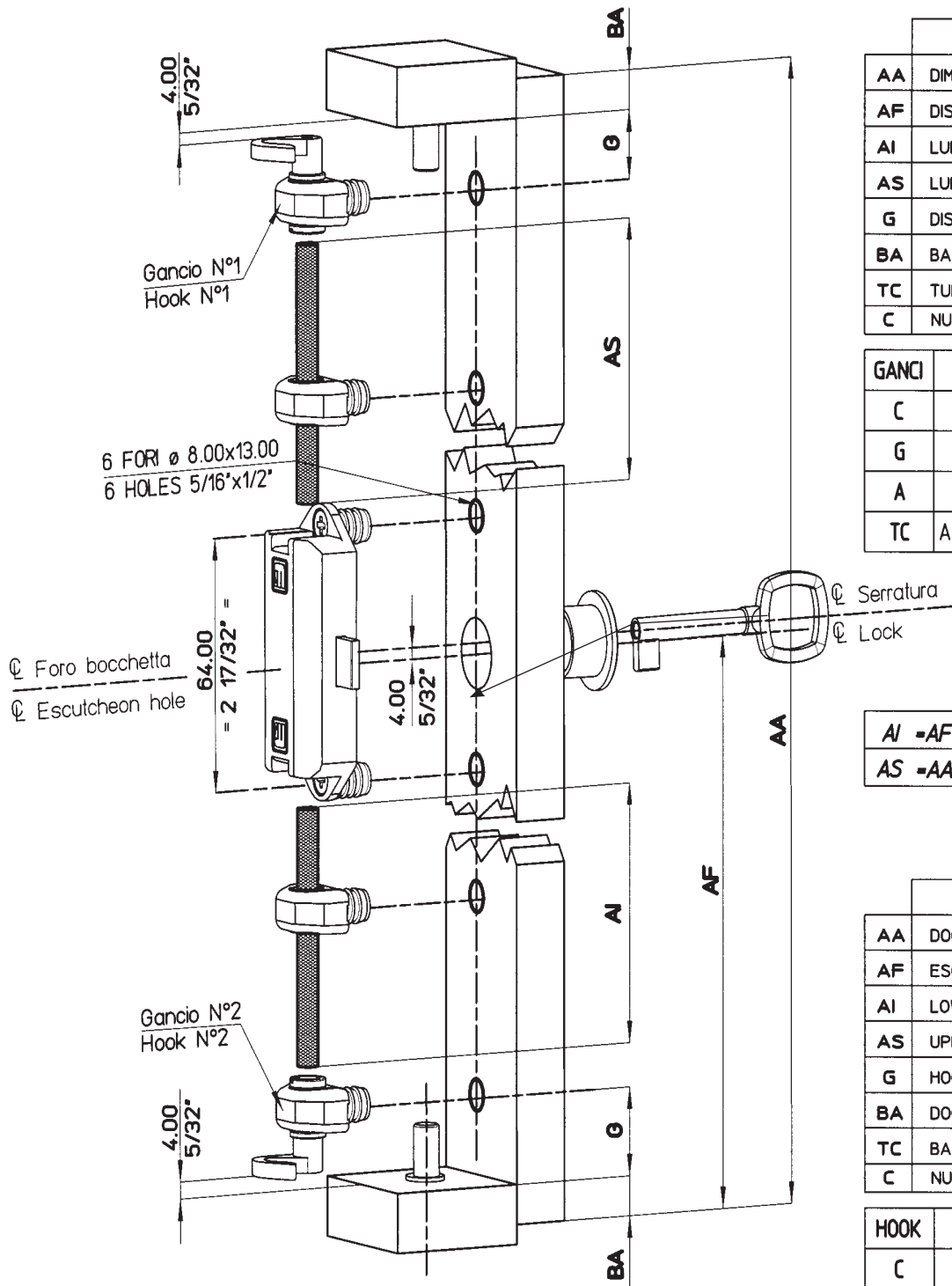
ACCESS. COMPLEMENTARI
vedi serie O85

COMPLEM. ACCESSORIES
see series O85



Schema di montaggio art. 98 Assembling plan for art. 98

SERIE
M



DESCRIZIONE	
AA	DIMENSIONE ANTA
AF	DISTANZA FORO BOCCHETTA
AI	LUNGHEZZA ASTA INFERIORE
AS	LUNGHEZZA ASTA SUPERIORE
G	DISTANZA GANCI
BA	BATTUTA ANTA
TC	TUBETTO COPRIASTA
C	NUMERO FISSO

GANCI	872	855-875-877
C	25.00	26.00
G	20.00 ± 0.5	23.50 ± 0.5
A	19.00 $\begin{smallmatrix} 0 \\ -0.5 \end{smallmatrix}$	18.00 ± 0.5
TC	ASTA-31mm	ASTA-35mm

$$AI = AF + 4 (5/32") - BA - C$$

$$AS = AA - AF - 4 (5/32") - BA - C$$

DESCRIPTION	
AA	DOOR SIZE
AF	ESCUTCHEON HOLE DISTANCE
AI	LOWER BAR LENGTH
AS	UPPER BAR LENGTH
G	HOOKS DISTANCE
BA	DOORSTOP
TC	BAR COVER
C	NUMBER FIXED

HOOK	872	855-875-877
C	63/64"	1 1/32"
G	25/32" ± 0.02 "	59/64" ± 0.02 "
A	3/4" $\begin{smallmatrix} 0 \\ -0.02 \end{smallmatrix}$	45/64" ± 0.02 "
TC	BAR-1 7/32"	BAR-1 3/8"

