

Fissaggio in nylon SX

Il potente fissaggio in nylon con espansione a 4 settori.



Supporti e staffe porta TV



Binari per tende

MATERIALI DI SUPPORTO

- Calcestruzzo
- Mattone pieno in laterizio
- Mattone pieno in silicato di calcio
- Blocco pieno in calcestruzzo alleggerito
- Mattone semipieno (perforato verticalmente) in laterizio.
- Mattone semipieno (perforato verticalmente) in silicato di calcio
- Blocco cavo in calcestruzzo alleggerito
- Calcestruzzo aerato autoclavato (calcestruzzo cellulare)
- Solai in calcestruzzo con alleggerimenti in laterizio o similari
- Pietra naturale con struttura densa
- Pannello pieno in gesso

CARATTERISTICHE



VANTAGGI

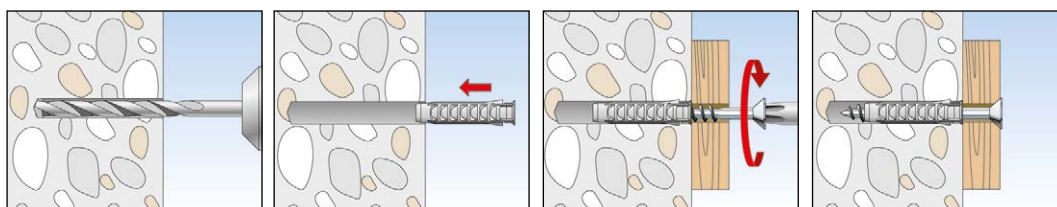
- L'espansione a 4 settori garantisce un'ottima distribuzione delle forze nel materiale e offre capacità portanti elevate nei materiali di supporto pieni e cavi.
- La parte liscia sotto la testa del fissaggio non si espande e impedisce la nascita di forze di espansione sulla superficie del materiale di supporto in fase di avvitamento. Questo aiuta a prevenire danni a piastrelle e intonaco.
- Il collarino pronunciato impedisce al fissaggio di scivolare nel foro, facilitando l'installazione.
- Con le profondità di ancoraggio maggiorate di SX 6x50, 8x65 e 10x80 il fissaggio è particolarmente adatto per fissaggi in materiali cavi, calcestruzzo cellulare e per attraversare l'intonaco.

APPLICAZIONI

- Lampade
- Armadi
- Rilevatori di movimento
- Battiscopa
- Scaffali leggeri
- Armadietti da bagno
- Cassette portalettere
- Console per TV
- Graticciati
- Imposte pieghevoli
- Accessori per bagni

FUNZIONAMENTO

- SX è idoneo per installazione passante e non passante.
- Quando si avvita la vite, il fissaggio SX si espande in quattro direzioni, fissandosi saldamente al materiale di supporto.
- Per un'installazione corretta la lunghezza della vite deve essere almeno pari alla lunghezza del tassello più lo spessore dell'oggetto da fissare più il diametro della vite "d_s".
- Idoneo per viti da legno e viti truciolari.
- Su supporti semipieni in laterizio forare solo a rotazione.



Fissaggio in nylon SX

DATI TECNICI



Fissaggio in nylon **SX**



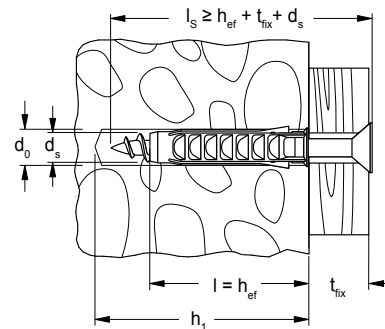
Fissaggio in nylon con profondità di ancoraggio maggiorata senza collarino **SX**



Fissaggio in nylon **SX-S** con vite testa svasata piana



Fissaggio in nylon **SX-SP** con vite testa cilindrica e impronta a croce PZ 2

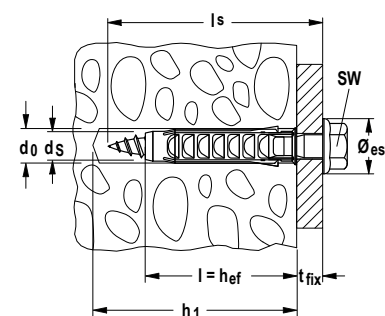


	con collarino	con profond. ancoraggio magg. senza collarino	con collarino e vite	con collarino e vite testa cilindrica	Diametro foro d_0	Profondità foro min h_1	Lunghezza fissaggio l	Spessore fissabile max t_{fix}	Viti da legno e viti truciolari $d_s / d_s \times l_s$	Confezione [pz]
	Art. n°	Art. n°	Art. n°	Art. n°	[mm]	[mm]	[mm]	[mm]	[mm]	[pz]
Prodotto	SX	SX-L	SX-S	SX-SP						
SX 4 x 20	070004	—	—	—	4	25	20	—	2 - 3	200
SX 5 x 25	570005	—	—	—	5	35	25	—	3 - 4	100
SX 5 x 25	—	—	570020	—	5	35	25	2	4 x 30	100
SX 6 x 30	570006	—	—	—	6	40	30	—	4 - 5	100
SX 6 x 30	—	—	570021	—	6	45	30	5	4,5 x 40	100
SX 6 x 30 DB	—	—	071958	—	6	45	30	5	4,5 x 40	200
SX 6 x 30	—	—	—	570031	6	45	30	5	4,5 x 40	100
SX 6 x 50 L	—	024827	—	—	6	60	50	—	4 - 5	100
SX 8 x 40	570008	—	—	—	8	50	40	—	4,5 - 6	100
SX 8 x 40	—	—	570022	—	8	55	40	5	5 x 50	50
SX 8 x 40	—	—	—	570032	8	55	40	5	5 x 50	50
SX 8 x 65 L	—	024828	—	—	8	75	65	—	4,5 - 6	50
SX 10 x 50	570010	—	—	—	10	70	50	—	6 - 8	50
SX 10 x 50	—	—	570025	—	10	65	50	5	6 x 60	25
SX 10 x 80 L	—	024829	—	—	10	95	80	—	6 - 8	25
SX 12 x 60	570012	—	—	—	12	80	60	—	8 - 10	25
SX 14 x 70	570014	—	—	—	14	90	70	—	10 - 12	20
SX 16 x 80	570016	—	—	—	16	100	80	—	12 (1/2")	10

DATI TECNICI



Fissaggio in nylon **SX-BM** con vite legno testa esagonale flangiata



	con collarino e vite testa esag. flang.	Diametro foro d_0	Profondità foro min h_1	Lunghezza fissaggio l	Spessore fissabile max t_{fix}	Viti da legno $d_s \times l_s$	Diametro esterno \varnothing_{est}	Chiave di serraggio ○ SW	Confezione [pz]
	Art. n°	[mm]	[mm]	[mm]	[mm]	[mm]	[mm]	[mm]	[pz]
Prodotto	SX-BM								
SX 8 x 40	570026	8	50	40	5	6 x 45	15	10	100
SX 10 x 50	570027	10	65	50	10	7 x 60	18	13	100
SX 12 x 60	570028	12	75	60	10	8 x 70	18	13	50
SX 14 x 70	570029	14	85	70	10	10 x 80	23	17	25