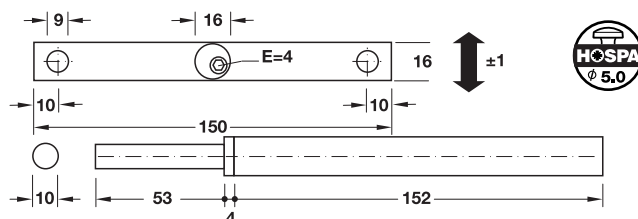


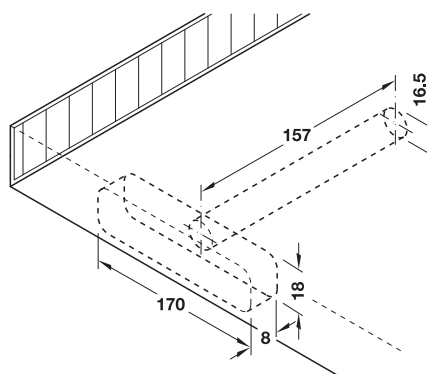
Reggimensole

Con piastra di fissaggio, con regolazione in altezza

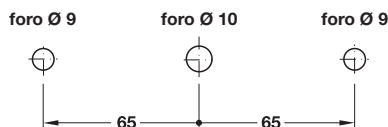


- > Applicazione: per costruzioni in legno oppure in muratura
- > Esecuzione: supporto e zoccolo: acciaio
- > Finitura: supporto e zoccolo: zincato
- > Caratteristiche: regolazione eccentrica rapida
- > Per spessore ripiano: a partire da 24 mm
- > Profondità foro: 60 mm (per tassello)
- > Diametro foro: 8 mm (per tassello)
- > Regolazione: in altezza ± 1 mm

Schema di foratura



Schema di foratura per mensola in legno



Schema di foratura a muro

Fornitura

- 1 supporto $\varnothing 16$ mm
 - 2 tasselli con vite adatti sia per muri pieni che forati
- istruzioni di montaggio

	Codice
Reggimensole per montaggio invisibile	283.33.950

Confezione: 1 set

Avviso per l'ordine

La chiave di regolazione (esagonale a bugola SW4) è da ordinare a parte (codice 008.28.241).

Viti per truciolare a testa cilindrica $\varnothing 5,0$ mm ▶ FM 14.18