

Fissaggio universale UX

Il fissaggio in nylon ideale per supporti fragili o deboli.



Fissaggio specchi



Installazioni sanitarie

MATERIALI DI SUPPORTO

- Calcestruzzo
- Mattone pieno in laterizio
- Mattone pieno in silicato di calcio
- Blocco pieno in calcestruzzo alleggerito
- Mattone semipieno (perforato verticalmente) in laterizio
- Mattone semipieno (perforato verticalmente) in silicato di calcio
- Blocco cavo in calcestruzzo alleggerito
- Calcestruzzo cellulare
- Solaio cavo in calcestruzzo e mattoni
- Lastra in cartongesso e pannello in fibra di gesso
- Pietra naturale
- Pannello truciolare
- Pannello pieno in gesso

CARATTERISTICHE



VANTAGGI

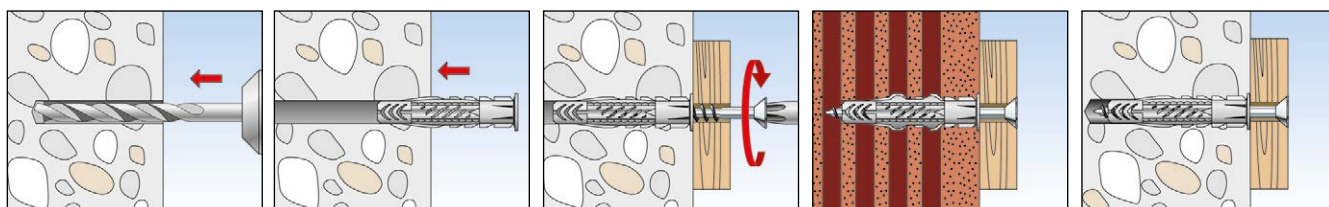
- Il principio di funzionamento universale (ad annodamento o espansione) permette il suo utilizzo in tutti i materiali di supporto pieni, forati e in lastre. Il fissaggio UX è la scelta giusta se non si conosce il materiale di base.
- Le alette laterali dell'UX assicurano una guida ottimale della vite. Le alette seghettate anti-rotazione impediscono la rotazione nel foro. Questo garantisce la massima sicurezza durante l'installazione.
- I kit di fissaggio con viti, gancio e gancio tondo forniscono la soluzione adeguata per tutte le applicazioni.

APPLICAZIONI

- Quadri
- Luci
- Battiscopa
- Armadietti leggeri
- Porta asciugamani
- Armadietti da bagno
- Binari per tende
- Fissaggi per lavabi
- Console per TV
- Fissaggi in installazioni elettriche, idrauliche e di riscaldamento

FUNZIONAMENTO

- UX con collarino è idoneo per installazione non passante; UX senza collarino è idoneo per installazione passante.
- L'avvitamento della vite provoca l'espansione nei materiali di supporto pieni e l'annodamento nei materiali cavi.
- La lunghezza richiesta della vite è data dalla lunghezza del tassello + spessore dell'oggetto da fissare + 1 x diametro vite.
- Idoneo per viti da legno e truciolare, così come per viti a doppia filettatura.
- Nel caso di materiale in lastre, la parte non filettata della vite non deve essere più lunga dell'oggetto da fissare e deve essere utilizzato l'UX con collarino.
- La distanza dal bordo deve essere almeno pari alla lunghezza del fissaggio.



Fissaggio universale UX

DATI TECNICI



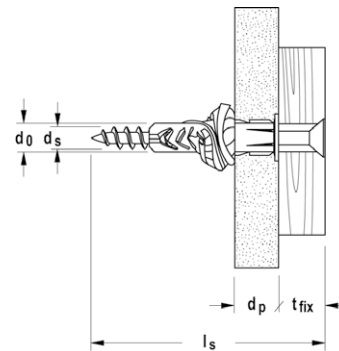
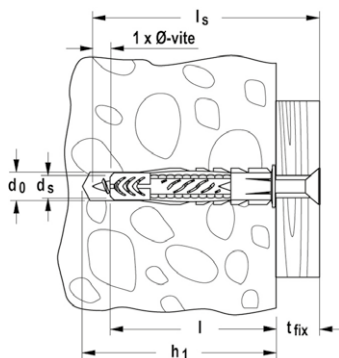
UX - senza collarino



UX R - con collarino



UX R S - con collarino e vite



Prodotto	senza collarino	con collarino	con collarino e vite	Diametro foro d_0 [mm]	Profondità foro min h_1 [mm]	Spessore pannello min d_p [mm]	Lunghezza fissaggio l [mm]	Viti legno e viti truciolari $d_s / d_s \times l_s$ [mm]	Spessore fissabile max t_{fix} [mm]	Confezione [pz]
	Art. n°	Art. n°	Art. n°							
UX	UX	UX R	UX R S							
UX 5 x 30	—	071540	—	5	40	9,5	30	3 - 4	—	100
UX 5 x 30	—	—	071547	5	40	9,5	30	4 x 40	5	100
UX 6 x 35	—	071541	—	6	45	9,5	35	4 - 5	—	100
UX 6 x 35	—	—	071548	6	60	9,5	35	4,5 x 50	10	100
UX 6 x 50	—	071542	—	6	60	9,5	50	4 - 5	—	100
UX 6 x 50	—	—	071549	6	75	9,5	50	4,5 x 65	10	50
UX 8 x 50	—	071543	—	8	60	9,5	50	4,5 - 6	—	50
UX 8 x 50	—	—	071550	8	70	9,5	50	5 x 65	10	50
UX 10 x 60	—	071544	—	10	75	12,5	60	6 - 8	—	25
UX 10 x 60	—	—	071551	10	85	12,5	60	7 x 80	15	20
UX 12 x 70	071545	—	—	12	85	—	70	8 - 10	—	25
UX 14 x 75	071546	—	—	14	95	—	75	10 - 12	—	20

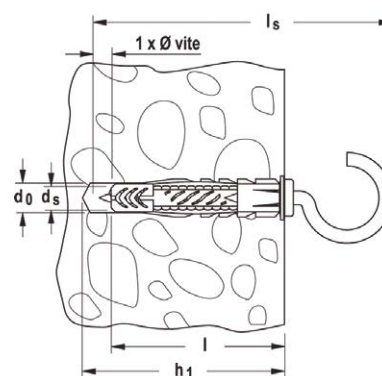
DATI TECNICI



UX RR - con collarino e occhio aperto



UX RH - con collarino e gancio



Prodotto	con collarino e occhio aperto	con collarino e gancio	Diametro foro d_0 [mm]	Profondità foro min h_1 [mm]	Spessore pannello min d_p [mm]	Lunghezza fissaggio l [mm]	Dimensione gancio a vite $d_s \times l_s$ [Ø mm]	Confezione [pz]
	Art. n°	Art. n°						
UX RR	RR	RH						
UX 6 x 35	071552	—	6	45	9,5	35	4,5 x 67	25
UX 6 x 35	—	071554	6	45	9,5	35	4,5 x 51	25
UX 8 x 50	071553	—	8	60	9,5	50	5,5 x 87	25
UX 8 x 50	—	071555	8	60	9,5	50	5,5 x 70	25