

# Classic X

La fresatrice originale per tutte le falegnamerie



## Caratteristiche



Massima precisione

Regolazione versatile dell'angolazione

Squadretta d'appoggio stabilizzante

Classic X è la fresatrice originale per la realizzazione della fresata da 4 mm creata all'inventore del sistema Lamello.

Classic X, collaudata e ben congegnata, è veloce e versatile da utilizzare e costituisce il sistema base per la sua vasta gamma di giunzioni fisse, autobloccanti e smontabili.

La precisione di tutti i componenti consente un perfetto assemblaggio dei pezzi da lavorare, nonché un importante risparmio di tempo. La battuta angolare multifunzione consente lavorazioni perfette sugli angoli, grazie al suo saldo appoggio sullo spigolo, e permette il mantenimento stabile della posizione verticale.

## Articolo



Classic X

Art.No.

In Systainer

101601S

In cartone

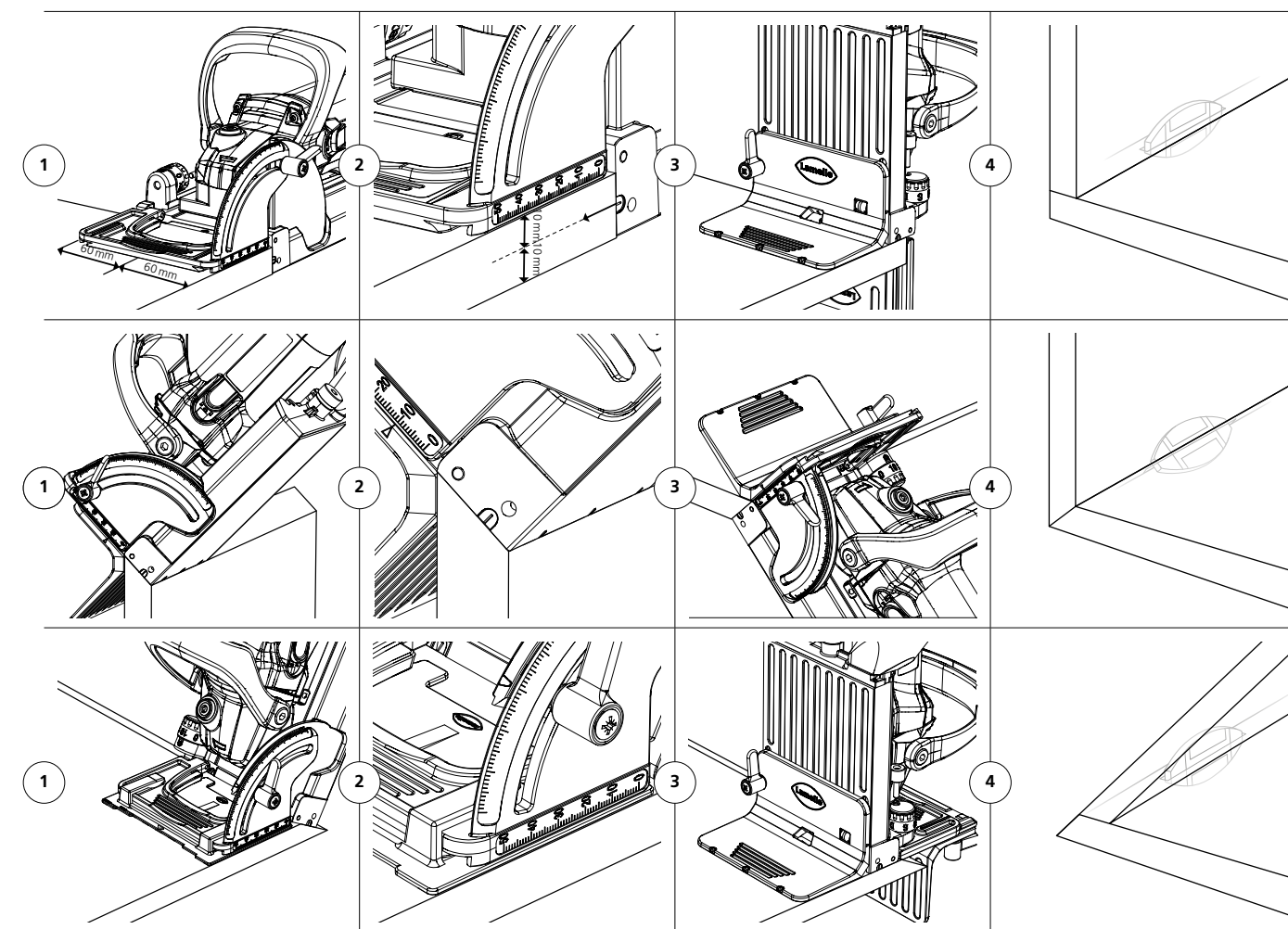
101601K



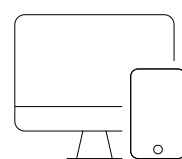
## Dotazione

Classic X, fresa in HW (Widia), raccordo d'aspirazione 36 mm, squadretta d'appoggio, piastra da 4 mm, utensili di servizio

## Funzione



[www.lamello](http://www.lamello)



Provate dal vivo la Classic X e scoprite le informazioni complete sul prodotto!



## Dati tecnici

Potenza/Versione	850 W / 230 V o 120 V	Denti	Z6 (3+3) denti alternati
Giri	10 000 min <sup>-1</sup>	Profondità fresata max.	20 mm
Fresa	Ø 100 x 4 x Ø 22 mm	Peso	2.9 kg