

Zeta P2

La fresatrice con cui è possibile differenziarsi e risparmiare tempo quotidianamente



Caratteristiche

Assemblaggio rapido	Movimento automatico	Regolazione versatile dell'angolazione

Zeta P2 è la fresatrice con cui effettuare le scanalature adatte agli elementi di giunzione P-System e consente di realizzare in pochi secondi una fresata a filo. Il meccanismo di lavorazione verticale integrato si attiva automaticamente una volta raggiunta la massima profondità di fresatura, mentre la fresa esegue un movimento laterale per creare la scanalatura per le giunzioni P-System. Ora è possibile inserire nella scanalatura per P-System tutti gli elementi di giunzione, con funzioni e dimensioni diverse, in modo rapido e senza utensili.

Articolo



Zeta P2	Art.No.
Con fresa P-System in HW (Widia) in Systainer	101402S
Con fresa P-System in DP (Diamante) in Systainer	101402DS

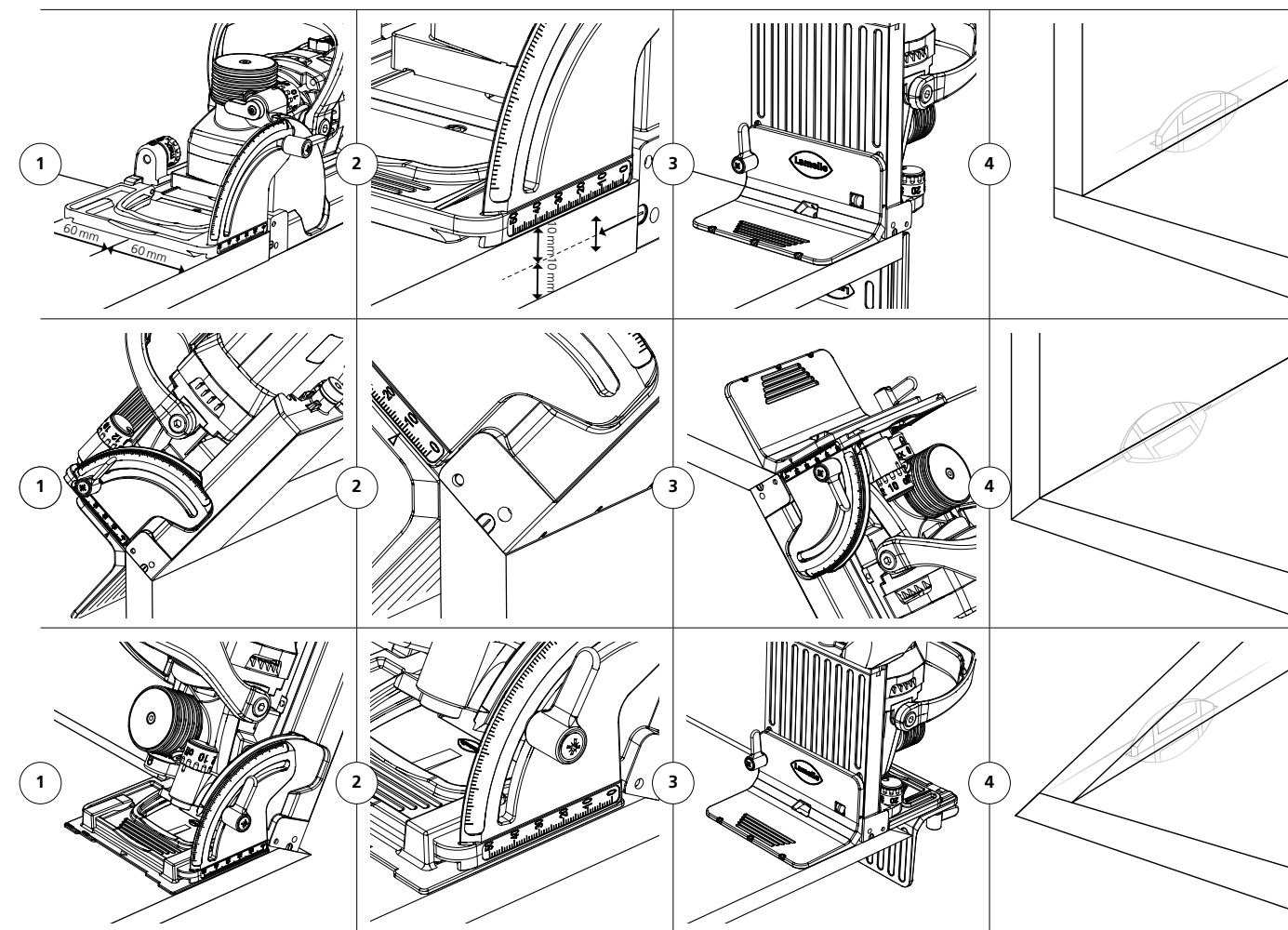


Dotazione
Zeta P2, fresa P-System, battuta angolare, raccordo d'aspirazione 23 + 36 mm, disco per angoli, piastra 2 + 4 mm, set di utensili, dima di foratura Clamex P incl. punta

www.lamello

Provatelo dal vivo la Zeta P2 e ottenete informazioni complete sul prodotto!

Funzione



Dati tecnici

Potenza/Versione	1 050 W/230 V 800 W/120 V	Denti	Z3
Giri	9 000 min ⁻¹	Profondità fresata max.	20 mm
Fresa P-System	HW: Ø 100.9 × 7 × Ø 22 mm DP: Ø 100.4 × 7 × Ø 22 mm	Peso	3.7 kg