

829

mm.69,8x15,9

Cod. CI000829 **NIKOO**
Cod. CI000829 **OTTOO**
Cod. CI000829 **BROOO**

Cerniere invisibili per porte
Invisible hinges for doors
Bisagras ocultas para puertas



Pack. 20

CARATTERISTICHE:

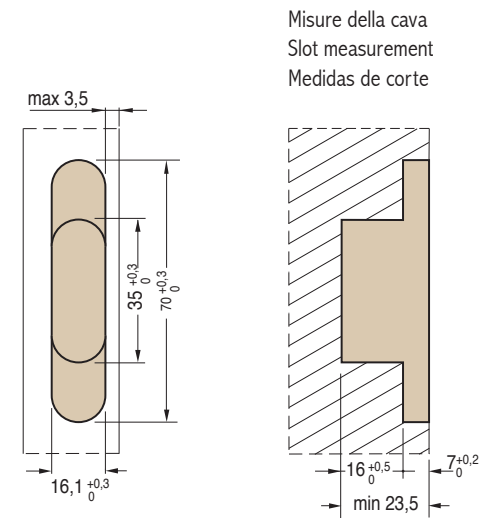
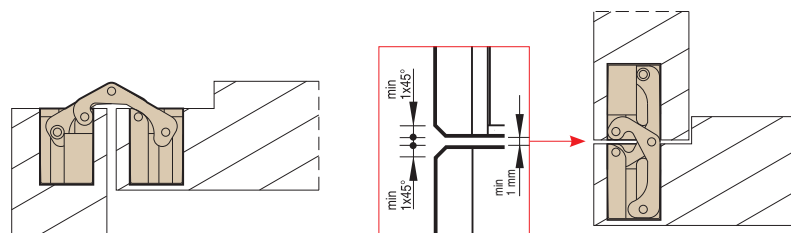
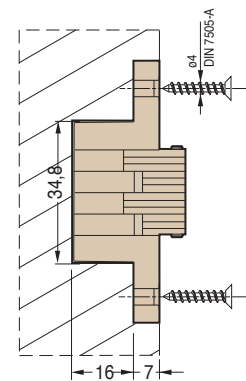
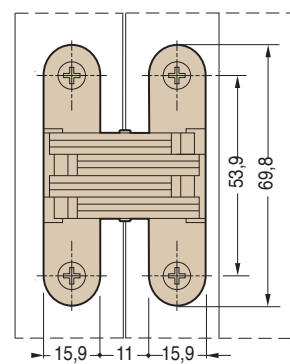
- Realizzata in acciaio e zama in 3 diverse finiture
- Adatta per ante con spessore minimo di 22 mm
- Lunghezza totale 69,8 mm
- Profondità 23 mm
- Portata fino a 25 kg
- Simmetria di cava

MAIN FEATURES:

- Produced in steel and zamak in 3 different finishes
- Suitable for doors of 22 mm min. thickness
- Total length 69,8 mm
- Depth 23 mm
- Load capacity up to 25 kg
- Slot symmetry

CARACTERÍSTICAS:

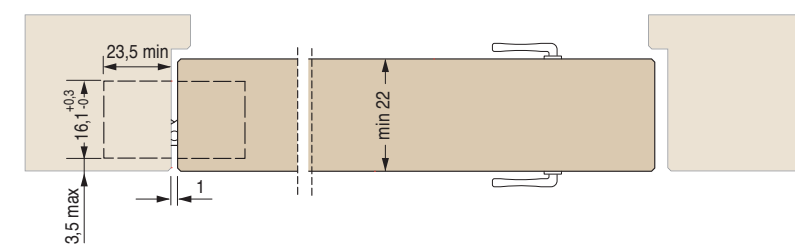
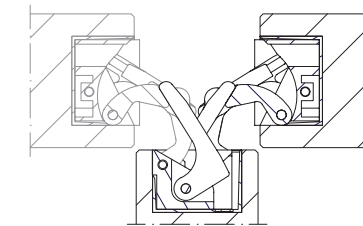
- Fabricada en acero y zamak en 3 acabados diferentes
- Adapta para puertas con un espesor mínimo de 22 mm
- Longitud total 69,8 mm
- Profundidad de 23 mm
- Capacidad de carga hasta 25 kg
- Simetría de corte



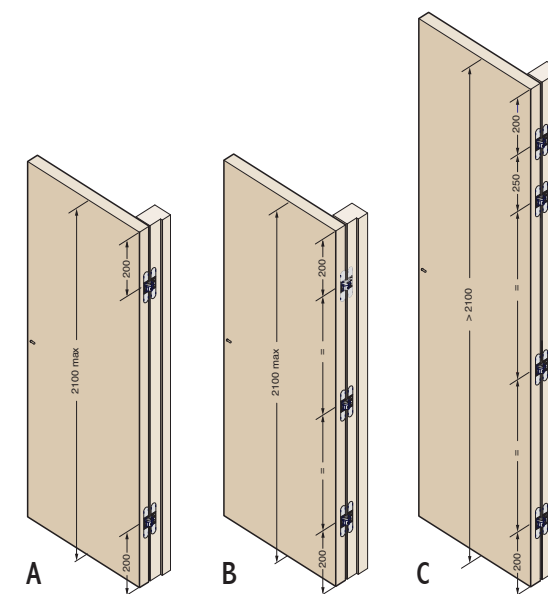
Misure della cava
Slot measurement
Medidas de corte

REVERSIBILITÀ - REVERSIBILITY - REVERSIBILIDAD

Reversible per porte da 22 mm a 23 mm di spessore
Reversible for doors from 22 mm to 23 mm thick
Reversible para puertas de 22 mm hasta 23 mm de espesor



Sezione porta
Door cross-section
Sección de puerta



PORTATA ANTE

Larghe fino a 850 mm
Alte fino a 2100 mm
A - 2 cerniere kg 15
B - 3 cerniere kg 25
Alte oltre 2100 mm
C - 4 cerniere kg 25

CAPACITY DOORS

Width up to 850 mm
Alte fino a 2100 mm
A - 2 hinges kg 15
B - 3 hinges kg 25
More than 2100 mm high
C - 4 hinges kg 25

CAPACIDAD PUERTAS

Anchas hasta 850 mm
Altas hasta 2100 mm
A - 2 bisagras kg 15
B - 3 bisagras kg 25
Mas altas que 2100 mm
C - 4 bisagras kg 25



830

mm.95,6x19,6

Cod. CI000830 **NIKOO**
 Cod. CI000830 **OTTOO**
 Cod. CI000830 **BROOO**

Cerniere invisibili per porte
 Invisible hinges for doors
 Bisagras ocultas para puertas



Pack. 20

CARATTERISTICHE:

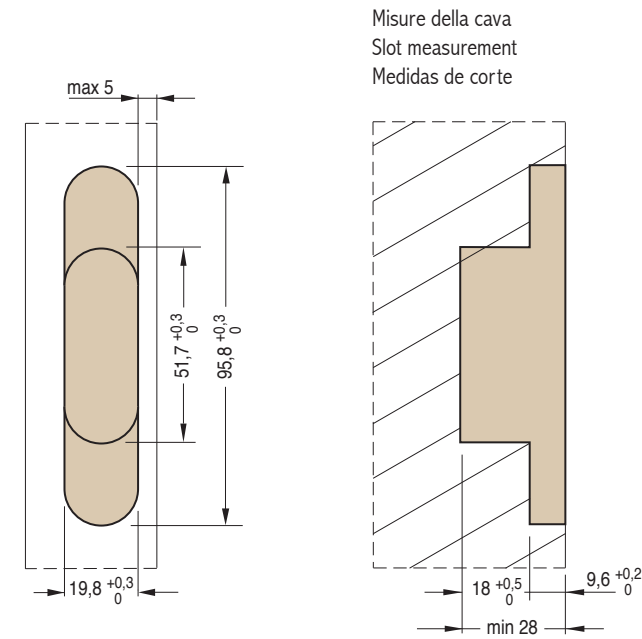
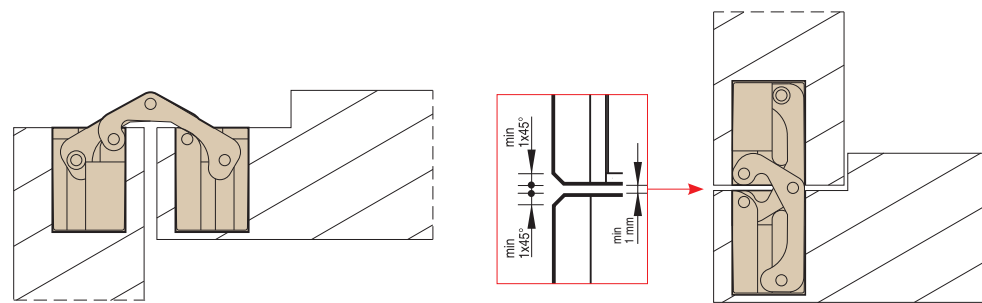
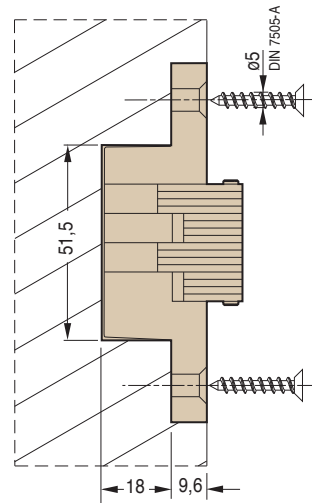
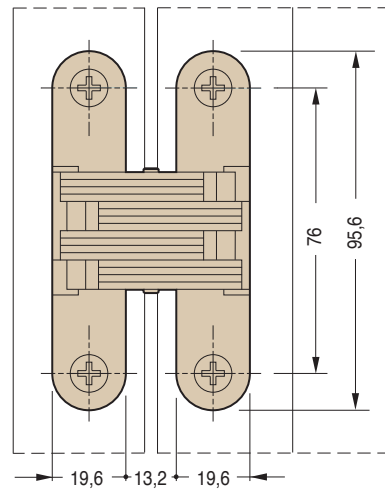
- Realizzata in acciaio e zama in 3 diverse finiture
- Adatta per ante con spessore minimo di 26 mm
- Lunghezza totale 95,6 mm
- Profondità 27,6 mm
- Portata fino a 50 kg
- Simmetria di cava

MAIN FEATURES:

- Produced in steel and zamak in 3 different finishes
- Suitable for doors of 26 mm min. thickness
- Total length 95,6 mm
- Depth 27,6 mm
- Load capacity up to 50 kg
- Slot symmetry

CARACTERÍSTICAS:

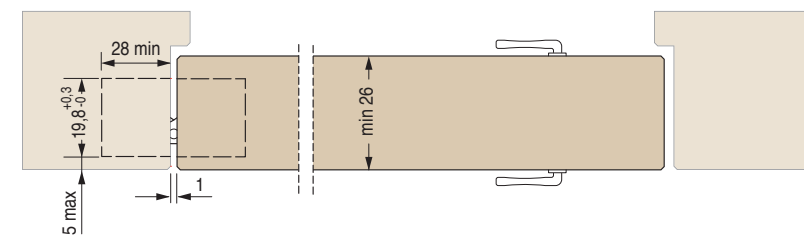
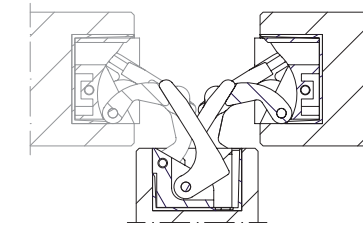
- Fabricada en acero y zamak en 3 acabados diferentes
- Adapta para puertas con un espesor mínimo de 26 mm
- Longitud total 95,6 mm
- Profundidad de 27,6 mm
- Capacidad de carga hasta 50 kg
- Simetria de corte



Misure della cava
 Slot measurement
 Medidas de corte

REVERSIBILITÀ - REVERSIBILITY - REVERSIBILIDAD

Reversible per porte da 26 mm a 30 mm di spessore
 Reversible for doors from 26 mm to 30 mm thick
 Reversible para puertas de 26 mm hasta 30 mm de espesor



Sezione porta
 Door cross-section
 Sección de puerta

PORTATA ANTE

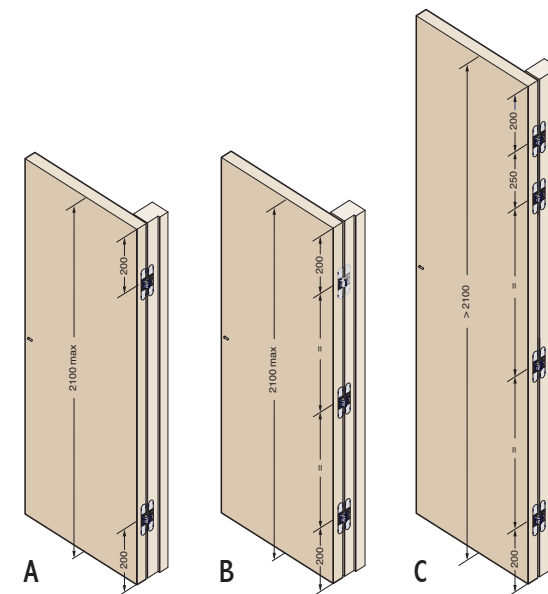
Larghe fino a 850 mm
 Alte fino a 2100 mm
 A - 2 cerniere kg 35
 B - 3 cerniere kg 50
 Alte oltre 2100 mm
 C - 4 cerniere kg 50

CAPACITY DOORS

Width up to 850 mm
 Alte fino a 2100 mm
 A - 2 hinges kg 35
 B - 3 hinges kg 50
 More than 2100 mm high
 C - 4 hinges kg 50

CAPACIDAD PUERTAS

Anchas hasta 850 mm
 Altas hasta 2100 mm
 A - 2 bisagras kg 35
 B - 3 bisagras kg 50
 Mas altas que 2100 mm
 C - 4 bisagras kg 50



831

mm.116,5x25,8

Cod. CI000831 **NIKOO**
Cod. CI000831 **OTTOO**
Cod. CI000831 **BROOO**

Cerniere invisibili per porte
Invisible hinges for doors
Bisagras ocultas para puertas



CARATTERISTICHE:

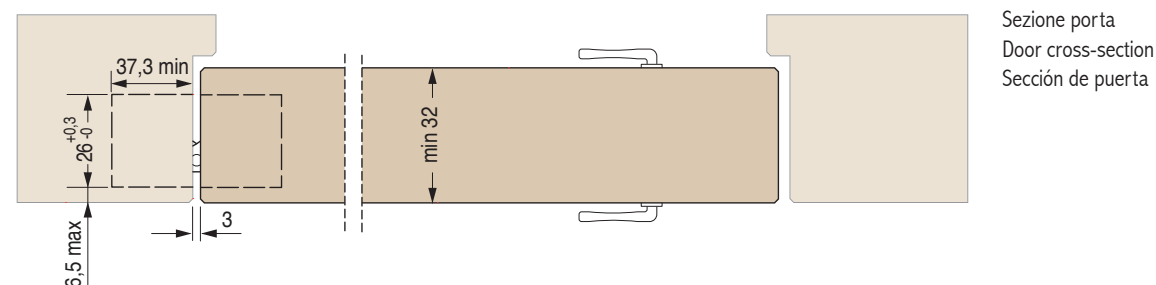
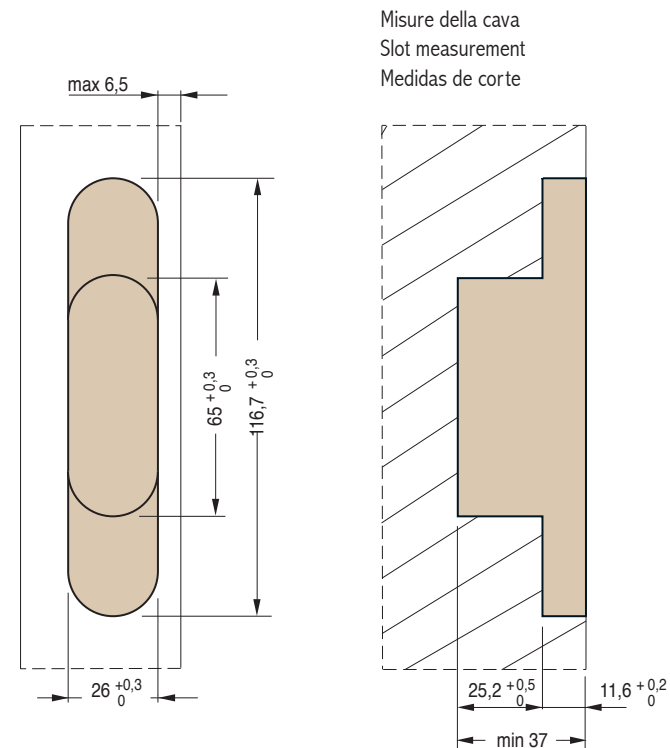
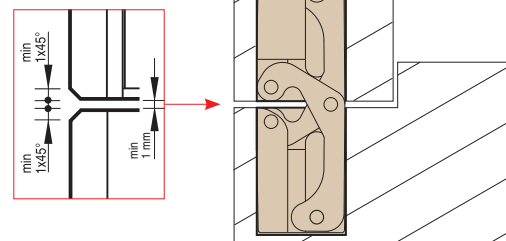
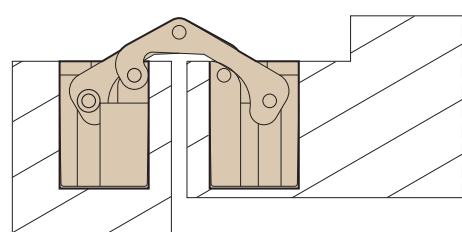
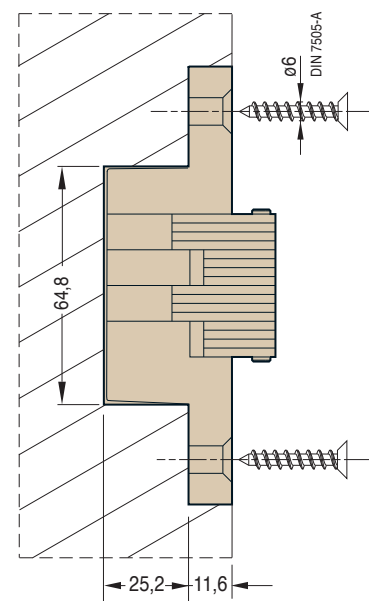
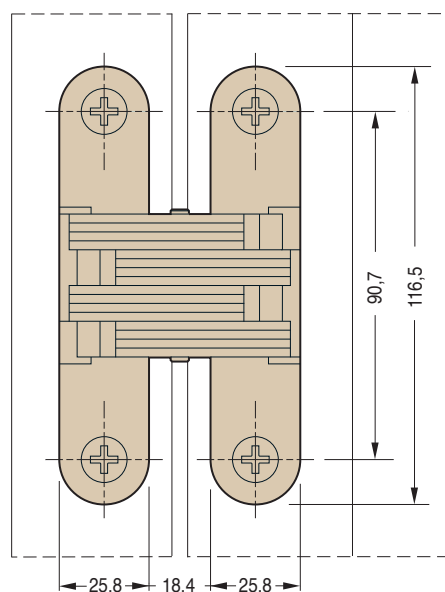
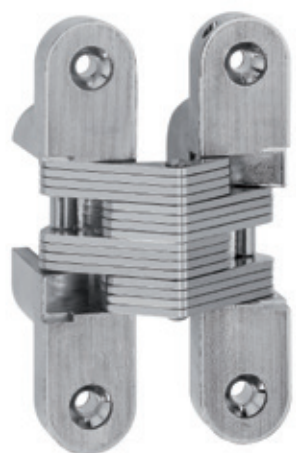
- Realizzata in acciaio e zama in 3 diverse finiture
- Adatta per ante con spessore minimo di 32 mm
- Lunghezza totale 116,5 mm
- Profondità 36,8 mm
- Portata fino a 70 kg
- Simmetria di cava

MAIN FEATURES:

- Produced in steel and zamak in 3 different finishes
- Suitable for doors of 32 mm min. thickness
- Total length 116,5 mm
- Depth 36,8 mm
- Load capacity up to 70 kg
- Slot symmetry

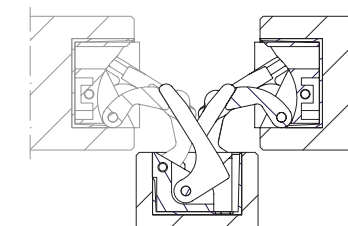
CARACTERÍSTICAS:

- Fabricada en acero y zamak en 3 acabados diferentes
- Adapta para puertas con un espesor mínimo de 32 mm
- Longitud total 116,5 mm
- Profundidad de 36,8 mm
- Capacidad de carga hasta 70 kg
- Simetría de corte



REVERSIBILITÀ - REVERSIBILITY - REVERSIBILIDAD

Reversibile per porte da 32 mm a 39 mm di spessore
Reversible for doors from 32 mm to 39 mm thick
Reversible para puertas de 32 mm hasta 39 mm de espesor



Sezione porta
Door cross-section
Sección de puerta

PORTATA ANTE

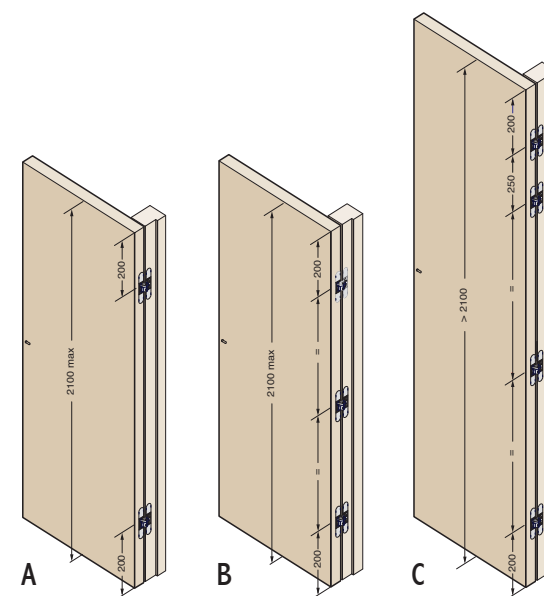
Larghe fino a 850 mm
Alte fino a 2100 mm
A - 2 cerniere kg 50
B - 3 cerniere kg 70
Alte oltre 2100 mm
C - 4 cerniere kg 70

CAPACITY DOORS

Width up to 850 mm
Alte fino a 2100 mm
A - 2 hinges kg 50
B - 3 hinges kg 70
More than 2100 mm high
C - 4 hinges kg 70

CAPACIDAD PUERTAS

Anchas hasta 850 mm
Altas hasta 2100 mm
A - 2 bisagras kg 50
B - 3 bisagras kg 70
Mas altas que 2100 mm
C - 4 bisagras kg 70



2010

mm.89x25

Cod. CI002010 AC100

Cerniere invisibili per porte
Invisible hinges for doors
Bisagras ocultas para puertas



Pack. 20

CARATTERISTICHE:

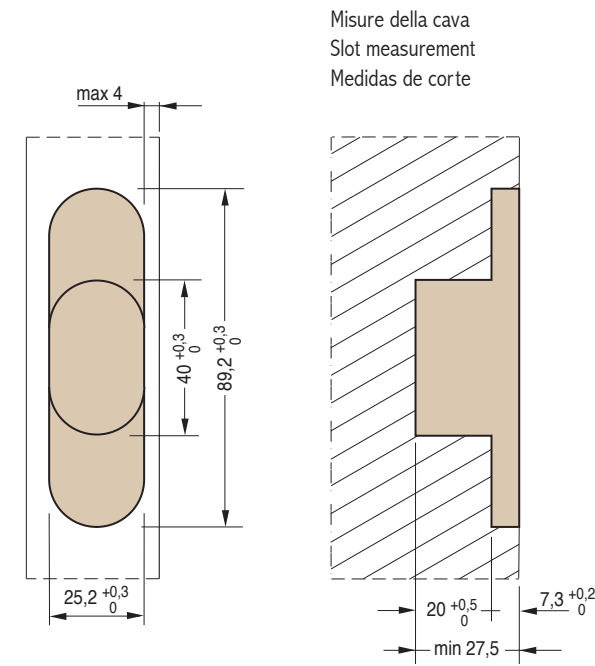
- Realizzata in Nylon PA6 e acciaio Inox AISI 304L
- Adatta per ante con spessore minimo di 31 mm
- Lunghezza totale 89 mm
- Profondità 27,3 mm
- Portata fino a 60 kg
- Simmetria di cava

MAIN FEATURES:

- Produced in Nylon PA6 and Stainless Steel AISI 304L
- Suitable for doors of 31 mm min. thickness
- Total length 89 mm
- Depth 27,3 mm
- Load capacity up to 60 kg
- Slot symmetry

CARACTERÍSTICAS:

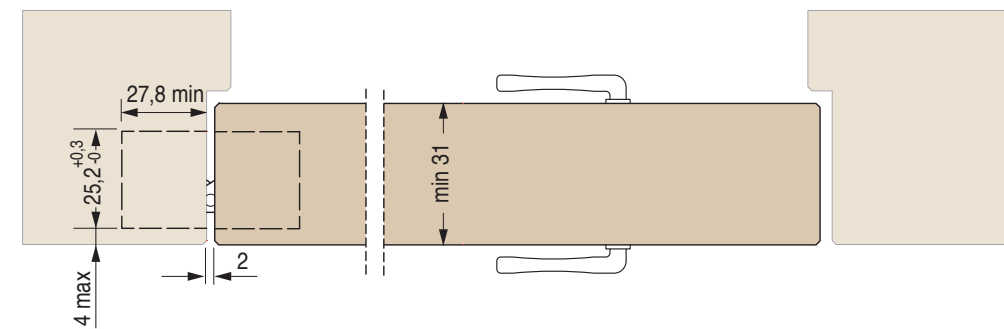
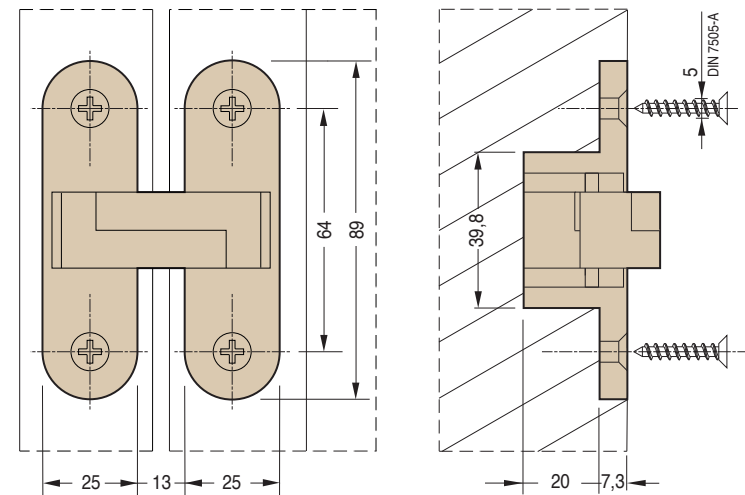
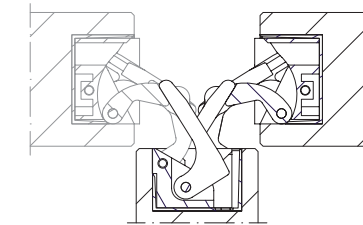
- Fabricada en Nylon PA6 y acero inoxidable AISI 304L
- Adapta para puertas con un espesor mínimo de 31 mm
- Longitud total 89 mm
- Profundidad de 27,3 mm
- Capacidad de carga hasta 60 kg
- Simetría de corte



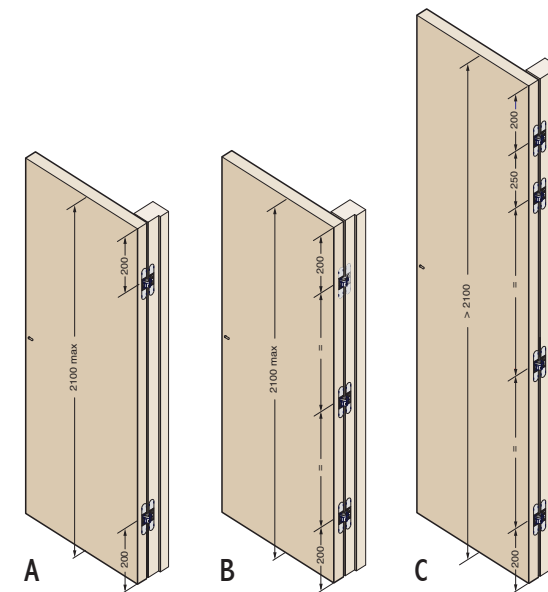
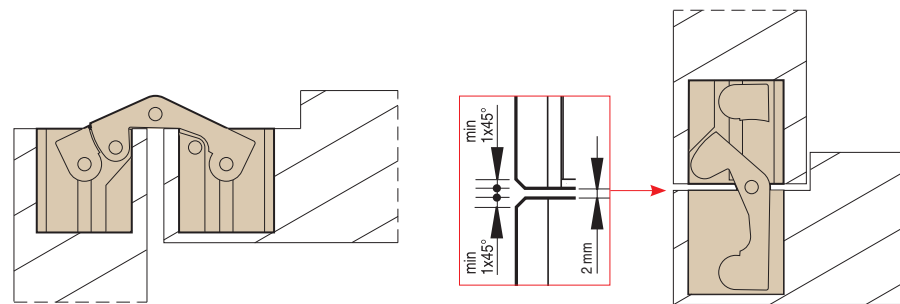
Misure della cava
Slot measurement
Medidas de corte

REVERSIBILITÀ - REVERSIBILITY - REVERSIBILIDAD

Reversibile per porte da 31 mm a 33 mm di spessore
Reversible for doors from 31 mm to 33 mm thick
Reversible para puertas de 31 mm hasta 33 mm de espesor



Sezione porta
Door cross-section
Sección de puerta



PORTATA ANTE

Larghe fino a 850 mm
Alte fino a 2100 mm
A - 2 cerniere kg 40
B - 3 cerniere kg 60
Alte oltre 2100 mm
C - 4 cerniere kg 60

CAPACITY DOORS

Width up to 850 mm
Alte fino a 2100 mm
A - 2 hinges kg 40
B - 3 hinges kg 60
More than 2100 mm high
C - 4 hinges kg 60

CAPACIDAD PUERTAS

Anchas hasta 850 mm
Altas hasta 2100 mm
A - 2 bisagras kg 40
B - 3 bisagras kg 60
Mas altas que 2100 mm
C - 4 bisagras kg 60



2015

mm.89x25

Cerniere invisibili per porte
Invisible hinges for doors
Bisagras ocultas para puertas



Cod. CI002015 NIKOO
Cod. CI002015 OTT00
Cod. CI002015 BRO00

Pack. 20

CARATTERISTICHE:

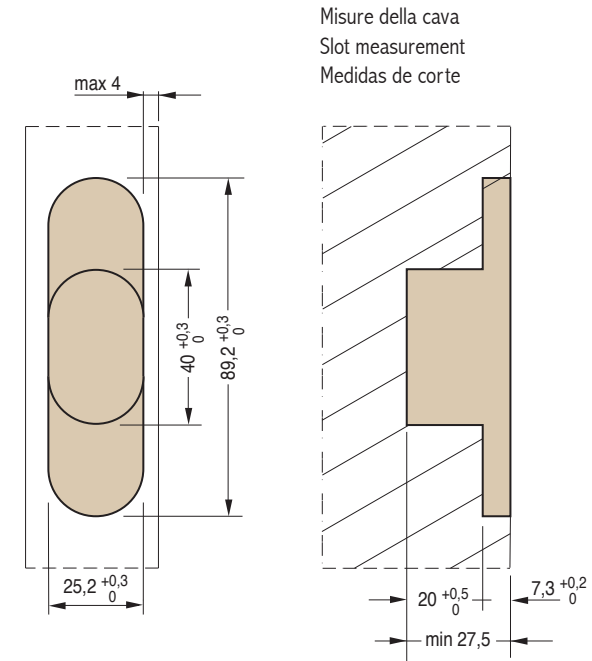
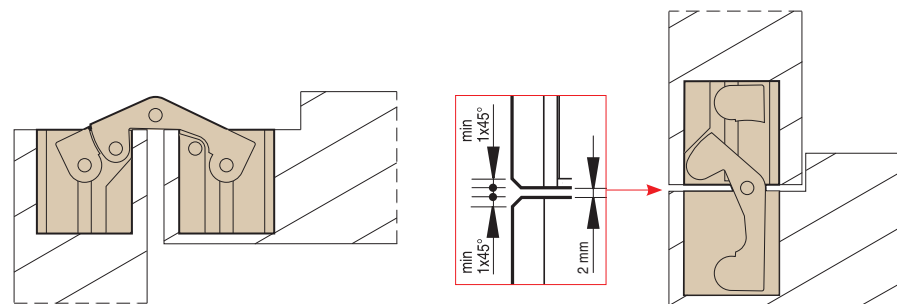
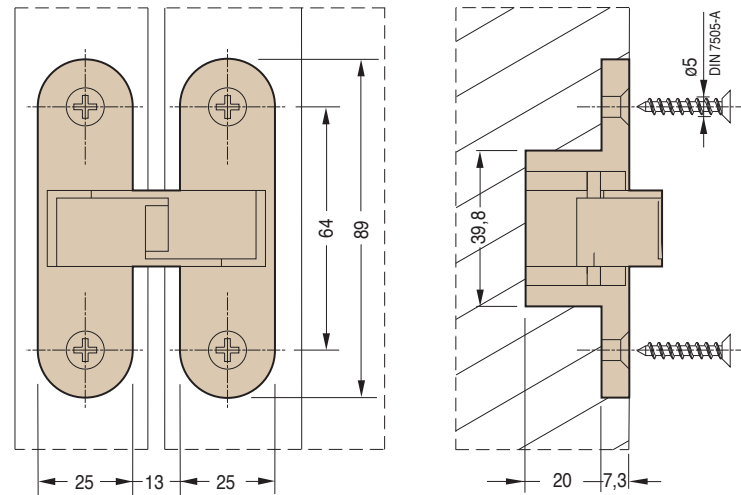
- Realizzata in Nylon PA6 e acciaio in 3 diverse finiture
- Adatta per ante con spessore minimo di 31 mm
- Lunghezza totale 89 mm
- Profondità 27,3 mm
- Portata fino a 50 kg
- Simmetria di cava

MAIN FEATURES:

- Produced in Nylon PA6 and steel in 3 different finishes
- Suitable for doors of 31 mm min. thickness
- Total length 89 mm
- Depth 27,3 mm
- Load capacity up to 50 kg
- Slot symmetry

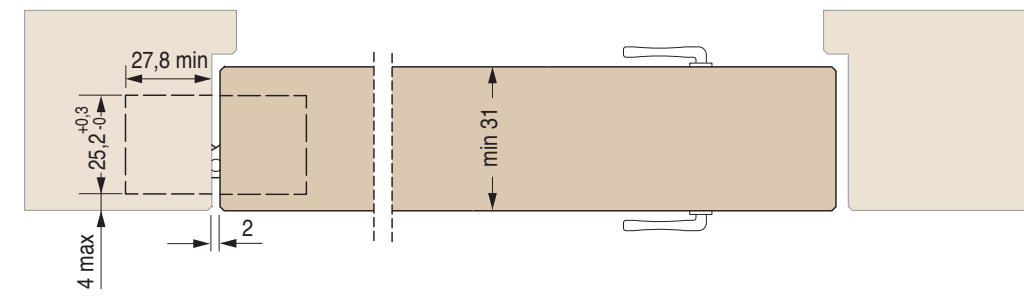
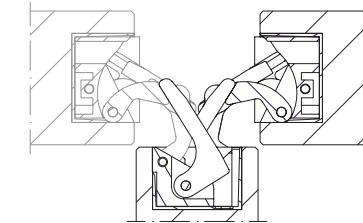
CARACTERÍSTICAS:

- Fabricada en Nylon PA6 y acero en 3 acabados diferentes
- Adapta para puertas con un espesor mínimo de 31 mm
- Longitud total 89 mm
- Profundidad de 27,3 mm
- Capacidad de carga hasta 50 kg
- Simetría de corte

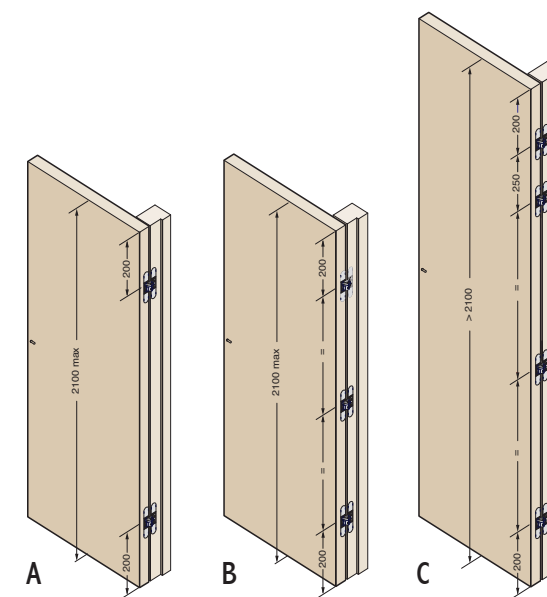


REVERSIBILITÀ - REVERSIBILITY - REVERSIBILIDAD

Reversibile per porte da 31 mm a 33 mm di spessore
Reversible for doors from 31 mm to 33 mm thick
Reversible para puertas de 31 mm hasta 33 mm de espesor



Sezione porta
Door cross-section
Sección de puerta



PORTATA ANTE

Larghe fino a 850 mm
Alte fino a 2100 mm
A - 2 cerniere kg 35
B - 3 cerniere kg 50
Alte oltre 2100 mm
C - 4 cerniere kg 50

CAPACITY DOORS

Width up to 850 mm
Alte fino a 2100 mm
A - 2 hinges kg 35
B - 3 hinges kg 50
More than 2100 mm high
C - 4 hinges kg 50

CAPACIDAD PUERTAS

Anchas hasta 850 mm
Altas hasta 2100 mm
A - 2 bisagras kg 35
B - 3 bisagras kg 50
Mas altas que 2100 mm
C - 4 bisagras kg 50

